

### 3-Channel Universal Receiver MODEL 860EV

#### APPLICATION

The 3-channel wireless receiver can operate up to 3 different drives or applications.

The relays are floating.

The wireless receiver can also be connected to controls that need the separate functions OPEN, CLOSE and STOP.

- Channel CH1: max. 50 remote controls and 2 radio code locks

- Channel CH2: max. 20 remote controls and 2 radio code locks

- Channel CH3: max. 20 remote controls and 2 radio code locks

If the maximum number is exceeded, all LEDs (3x for remote controls and 4x for radio code locks) flash and the first teached-in remote control is deleted.

A button of a remote control can only be programmed to one channel of the receiver.

Example: If first CH1 and then CH3 were programmed, only CH3 works. CH1 was deleted.

#### COMPATIBLE ACCESSORIES

Remote controls .....TX2EV, TX4EV, TX4UNI and others

Radio code lock .....747EV

External transformer .....23015UNI

#### INSTALLATION

The wireless receiver has an antenna with an F-type connector (SAT). The antenna can be relocated to another place (within 20-50m) with coaxial cable and F-connector.

1. Find a suitable mounting location with enough space for cable and antenna. The antenna should not be bent. Several receivers of different types and manufacturers must not be installed side by side, otherwise they can interfere with each other.
2. The receiver can either be mounted with the supplied tape or firmly bolted.
3. The electrical connection is done via the connector on the receiver or the terminal (see technical data). The supply can be provided by a device (drive), or by a mains adapter.

#### CONNECTION / WIRING

Examples for connection in this manual. Follow the instructions of the drive or other device. The connection is usually carried out via terminals that are used for key switch, wall switch or button.

#### PROGRAMMING

1. Briefly press the yellow button on the receiver for the desired channel. The LED glows up to 30 seconds.
2. Press the desired button on the remote control or for radio code locks enter the code and press the Enter key.
3. If the programming has been successful, the LED on the receiver goes off.

#### DELETING

Press and hold the yellow button on the receiver for the channel to be deleted. The LED of this channel first goes ON and after about 10 seconds goes OFF as confirmation.

#### TECHNICAL DATA

IP class .....IP45 suitable for outside use

Switching time .....250ms

Relay contacts .....max. 5 A, 28 V AC/DC

Voltage / Power .....9-30V AC or 9-34V DC, 50mA

Frequency .....433MHz & 868MHz

The product is in compliance with the essential requirements and other relevant provisions of Directive 1999/5/EC. The CE Declaration of Conformity for Model 860EV can be obtained from [info@liftmaster.eu](mailto:info@liftmaster.eu).

# 3-Kanal Universal Empfänger MODEL 860EV

## ANWENDUNG

Der 3-Kanal Funkempfänger kann bis zu 3 verschiedene Antriebe oder Anwendungen betreiben. Die Relais sind potenzialfrei. Der Funkempfänger kann auch an Steuerungen angeschlossen werden die die getrennten Funktionen ÖFFNEN, SCHLIESSEN und STOP benötigen.

- Kanal CH1: max. 50 Handsender und 2 Funk-Codeschlösser
- Kanal CH2: max. 20 Handsender und 2 Funk-Codeschlösser
- Kanal CH3: max. 20 Handsender und 2 Funk-Codeschlösser

Wird die maximale Anzahl überschritten blinken alle LEDs (3x für Handsender und 4x für Funk-Codeschlösser) und der zuerst eingelernte Handsender gelöscht.

Eine Taste eines Handsenders kann nur zu einem Kanal des Empfängers programmiert werden.

Beispiel: Wurde zuerst CH1 und dann CH3 programmiert, funktioniert nur CH3. CH1 wurde gelöscht.

## KOMPATIBLES ZUBEHÖR

Fernbedienungen .....TX2EV, TX4EV, TX4UNI und andere  
Funk- Codeschloss .....747EV  
Trafo extern .....23015UNI

## INSTALLATION

Der Funkempfänger besitzt eine Antenne mit einem F-Typ Stecker (Sattelite). Die Antenne kann mittels Koaxialkabel und F-Steckers an einen anderen Platz verlegt werden (max. 20-50m).

1. Einen geeigneten Montageort mit genügend Platz für Kabel und Antenne finden. Die Antenne sollte nicht verbogen werden. Mehrere Empfänger verschiedener Bauart und Hersteller dürfen nicht nebeneinander installiert werden, sonst können diese sich gegeneinander stören.
2. Der Empfänger kann entweder mit dem mitgelieferten Band befestigt oder fest verschraubt werden.
3. Der Stromanschluss erfolgt über den Stecker am Empfänger oder an der Klemme (siehe technische Daten). Die Versorgung kann von einem Gerät (Antrieb) zur Verfügung gestellt werden oder von einem Steckernetzteil.

## ANSCHLUSS / VERKABELUNG

Beispiele für Anschluss in dieser Anleitung. Die Anleitung des Antriebs oder anderen Gerätes beachten. Der Anschluss erfolgt üblicherweise über Klemmen, die für Schlüsselschalter, Wandschalter oder Taster benutzt werden.

## PROGRAMMIEREN

1. Den gelben Knopf am Empfänger für den gewünschten Kanal kurz drücken. Die LED leuchtet bis zu 30 Sekunden.
2. Die gewünschten Taste an der Fernbedienung drücken oder bei Funk –Codeschlössern den Code eingeben und Enter drücken.
3. War die Programmierung erfolgreich, geht die LED am Empfänger aus.

## LÖSCHEN

Den gelben Knopf am Empfänger für den zu löschenden Kanal drücken und halten. Die LED dieses Kanals geht zuerst AN und als Bestätigung nach ca. 10 Sekunden AUS.

## TECHNISCHE DATEN

IP Klasse .....IP45 für aussen geeignet  
Schaltzeit .....250ms  
Relaiskontakte .....max. 5 A, 28 V AC/DC  
Spannung / Power .....9-30V AC or 9-34V DC, 50mA  
Frequenz: .....433MHz & 868MHz

Das Produkt entspricht den grundlegenden Anforderungen und den übrigen einschlägigen Bestimmungen der Richtlinie 1999/5/EC. Die CE-Konformitätserklärung des Modells 860EV kann unter [info@liftmaster.eu](mailto:info@liftmaster.eu) angefordert werden.

# Récepteur universel à 3 canaux MODELE 860EV

## APPLICATION

Le récepteur universel à 3 canaux peut commander jusqu'à 3 entraînements ou applications différents. Les relais sont sans potentiel. Le récepteur radio peut aussi être connecté à des commandes, qui requièrent les fonctions séparées OUVRIER, FERMER et ARRÊT.

- Canal CH1 : max. 50 télécommandes et 2 serrures à codes radio
- Canal CH2 : max. 20 télécommandes et 2 serrures à codes radio
- Canal CH3 : max. 20 télécommandes et 2 serrures à codes radio

Si le nombre maximal est dépassé, toutes les DEL s'allument (3x pour les télécommandes et 4x pour les serrures à codes radio) et la première télécommande enregistrée est supprimée.

Une touche de la télécommande ne peut être programmée que pour un canal du récepteur.

Exemple : Si CH1 a été programmé en premier, puis CH3, seul CH3 fonctionne. CH1 a été effacé.

## ACCESSOIRES COMPATIBLES

Télécommandes . . . . .TX2EV, TX4EV, TX4UNI et autres

Serrure à codes radio . . . . .747EV

Transformateur externe . . . . .23015UNI

## INSTALLATION

Le récepteur radio possède une antenne avec un connecteur de type F (satellite). L'antenne peut être installée à un endroit différent à l'aide d'un câble coaxial et d'un connecteur F (max. 20-50 m).

1. Déterminer un endroit approprié pour le montage, présentant suffisamment d'espace pour le câble et l'antenne. L'antenne ne doit pas être pliée. Ne pas installer plusieurs récepteurs de types et fabricants différents à proximité les uns des autres, afin d'éviter les interférences entre les appareils.
2. Le récepteur peut être fixé à l'aide du ruban fourni ou vissé sur le support.
3. Le branchement électrique est réalisé à l'aide du connecteur du récepteur ou au niveau de la borne (voir caractéristiques techniques). L'alimentation peut être mise à disposition par un appareil (entraînement) ou par un bloc d'alimentation sur fiche.

## BRANCHEMENT / CABLAGE

Des exemples de branchement figurent dans la présente notice. Tenir compte du branchement de l'entraînement ou de l'autre appareil. Le branchement est effectué généralement à l'aide de bornes utilisées pour les commutateurs à clé, interrupteurs muraux ou boutons.

## PROGRAMMATION

1. Appuyer brièvement sur le bouton jaune du canal correspondant sur le récepteur. La DEL s'allume pendant 30 secondes max.
2. Appuyer sur la touche souhaitée de la télécommande ou, dans le cas des serrures à codes radio, saisir le code et appuyer sur Entrée.
3. Si la programmation a réussi, la DEL du récepteur s'éteint.

## SUPPRIMER

Appuyer et maintenir le bouton jaune du canal à supprimer sur le récepteur. La DEL de ce canal s'ALLUME d'abord, puis s'ETEINT après environ 10 secondes pour confirmation.

## CARACTERISTIQUES TECHNIQUES

Classe IP . . . . .IP45 adapté pour l'extérieur

Durée de commutation . . . . .250ms

Contacts à relais . . . . .max. 5 A, 28 V CA/CC

Tension / alimentation . . . . .9-30V CA ou 9-34V CC, 50mA

Fréquence . . . . .433MHz et 868MHz

Le produit correspond aux exigences fondamentales et aux autres dispositions applicables de la directive 1999/5/EC.

La déclaration de conformité CE du modèle 860EV peut être obtenue sur simple demande à l'adresse suivante : [info@liftmaster.eu](mailto:info@liftmaster.eu)

## 3-kanaals universele ontvanger MODEL 860EV

### GEBRUIK

De 3-kanaals draadloze ontvanger kan tot 3 verschillende aandrijvingen of toepassingen besturen. De relais zijn potentiaalvrij. De draadloze ontvanger kan ook worden aangesloten op besturingen die de gescheiden functies OPENEN, SLUITEN en STOP nodig hebben.

- Kanaal CH1: max. 50 handzenders en 2 draadloze codesloten
- Kanaal CH2: max. 20 handzenders en 2 draadloze codesloten
- Kanaal CH3: max. 20 handzenders en 2 draadloze codesloten

Wordt het maximale aantal overschreden, dan knipperen alle LED's (3x voor handzenders en 4x voor draadloze codesloten) en wordt de eerst aangeleerde handzender gewist.

Een toets van de handzender kan slechts op één kanaal van de ontvanger worden geprogrammeerd.

Voorbeeld: Als eerst CH1 en dan CH3 werd geprogrammeerd, dan functioneert enkel CH3. CH1 werd gewist.

### COMPATIBELE ACCESSOIRES

Afstandsbedieningen .....TX2EV, TX4EV, TX4UNI en andere

Draadloos codeslot .....747EV

Trafo extern .....23015UNI

### INSTALLATIE

De draadloze ontvanger beschikt over een antenne met een F-type stekker (Sattelite). De antenne kan met een coaxiale kabel en F-stekker op een andere plaats worden gelegd (max. 20-50m).

1. Zoek een geschikte montageplaats met voldoende plaats voor kabel en antenne. De antenne mag niet worden gebogen.

Verscheidene ontvanger van verschillende types en fabrikanten mogen niet naast elkaar worden geïnstalleerd, anders kunnen ze elkaar verstoren.

2. De ontvanger kan met de meegeleverde band worden bevestigd of worden vastgeschroefd.

3. De stroomaansluiting gebeurt via de stekker aan de ontvanger of aan de klem (zie technische gegevens). De stroom kan door een apparaat (aandrijving) ter beschikking gesteld worden of door een stekkervoeding.

### AANSLUITING / BEKABELING

Voorbeelden van aansluiting in deze handleiding. Houd rekening met de handleiding van de aandrijving of andere apparaten.

De aansluiting gebeurt doorgaans via klemmen die voor sleutelschakelaars, wandschakelaars of tasters worden gebruikt.

### PROGRAMMEREN

1. De gele knop op de ontvanger kort indrukken voor het gewenste kanaal. De LED brandt gedurende 30 seconden.

2. De gewenste toets op de afstandsbediening indrukken of bij draadloze codesloten de code invoeren en op Enter drukken.

3. Als de programmering succesvol was, gaat de LED op de ontvanger uit.

### WISSEN

De gele knop op de ontvanger voor het te wissen kanaal indrukken en ingedrukt houden. De LED van dit kanaal gaat eerst AAN en als bevestiging na ca. 10 seconden UIT.

### TECHNISCHE GEGEVENS

IP klasse .....IP45 geschikt voor buiten

Schakeltijd .....250ms

Relaiscontacten .....max. 5 A, 28 V AC/DC

Spanning / power .....9-30V AC of 9-34V DC, 50mA

Frequentie .....433MHz & 868MHz

Het product voldoet aan de basisvereisten en de overige toepasselijke bepalingen van Richtlijn 1999/5/EC.

De CE-conformiteitsverklaring van de model 860EV kan via [info@liftmaster.eu](mailto:info@liftmaster.eu) aangevraagd worden.

# Receptor universal de 3 canales MODELO 860EV

## USO

El radioreceptor de 3 canales puede operar hasta 3 accionamientos o aplicaciones distintos. Los relés están libres de potencial.

El radioreceptor también puede conectarse a controles que necesitan las funciones separadas ABRIR, CERRAR y PARADA.

- Canal CH1: 50 transmisores manuales y 2 cerraduras de código de radio como máximo
- Canal CH2: 20 transmisores manuales y 2 cerraduras de código de radio como máximo
- Canal CH3: 20 transmisores manuales y 2 cerraduras de código de radio como máximo

Si se supera el número máximo, todos los LED parpadean (3 para transmisores manuales y 4 para cerraduras de código de radio) y se barra el primer transmisor manual programado.

Un botón de un transmisor manual solo puede programarse para un canal del receptor.

Ejemplo: Si primero se programó CH1 y luego CH3, solo funciona CH3. CH1 se borró.

## ACCESORIOS COMPATIBLES

Controles remotos . . . . .TX2EV, TX4EV, TX4UNI y otras

cerraduras de código de radio . . . . .747EV

Transformador externo . . . . .23015UNI

## INSTALACIÓN

El radioreceptor posee una antena con un conector de tipo F (satélite). La antena puede colocarse en otro lugar mediante cable coaxial y conector F (máx. 20-50m).

1. Encontrar un lugar de montaje adecuado con suficiente espacio para cable y antena. La antena no debería doblarse.

No deben instalarse varios receptores de distinto tipo constructivo y distinto fabricante, ya que podrían interferir unos con otros.

2. El receptor puede fijarse con la cinta suministrada o atornillarse de forma fija.

3. La conexión de corriente se realiza a través del conector en el receptor o en el borne (consúltense los datos técnicos).

La alimentación puede ser proporcionada por un dispositivo externo (accionamiento) o por un bloque de alimentación de enchufe.

## CONEXIÓN / CABLEADO

Ejemplos de conexión en estas instrucciones. Préstese atención a las instrucciones del accionamiento o de otros dispositivos. La conexión se realiza normalmente mediante los bornes que se utilizan para interruptores de llave, interruptores de pared o pulsadores.

## PROGRAMACIÓN

1. Pulsar brevemente el botón amarillo en el receptor para el canal deseado. El LED se ilumina hasta 30 segundos.

2. Pulsar el botón deseado en el control remoto o, en caso de cerraduras de código de radio, introducir el código y pulsar Intro.

3. Al finalizar la correctamente la programación, el LED en el receptor se apaga.

## BORRAR

Mantener pulsado el botón amarillo en el receptor para el canal que se quiere borrar. El LED de este canal se enciende en un primero momento y se apaga como confirmación después de unos 10 s.

## DATOS TÉCNICOS

Clase IP . . . . .IP45 apto para exteriores

Tiempo de conmutación . . . . .250 ms

Contactos de relé . . . . .máx. 5 A, 28 V CA/CC

Tensión / potencia . . . . .9-30V CA o 9-34V CC, 50mA

Frecuencia . . . . .433MHz & 868MHz

El producto satisface las exigencias básicas de las demás disposiciones pertinentes de la directiva 1999/5/EC.

La declaración de conformidad CE del modelo 860EV se puede solicitar en [info@liftmaster.eu](mailto:info@liftmaster.eu)

# Recetor Universal de 3 Canais MODEL 860EV

## MODO DE UTILIZAÇÃO

O radiorecetor de 3 canais pode operar até 3 acionamentos ou aplicações diferentes. Os relés não possuem diferença de potencial. O radiorecetor também pode ser ligado a unidades de controlo que precisem das funções separadas ABRIR, FECHAR e PARAR.

- Canal CH1: no máx. 50 emissores manuais e 2 fechaduras via rádio com código
- Canal CH2: no máx. 20 emissores manuais e 2 fechaduras via rádio com código
- Canal CH3: no máx. 20 emissores manuais e 2 fechaduras via rádio com código

Quando o número máximo é excedido, todos os LEDs piscam (3 vezes para emissores manuais e 4 vezes para fechaduras via rádio com código) e o primeiro emissor manual programado é apagado.

Uma tecla de um emissor manual só pode ser programado para um canal do recetor.

Exemplo: Se tiver sido programado primeiro CH1 e depois CH3, apenas CH3 funciona. CH1 é apagado.

## ACESSÓRIO COMPATÍVEL

Comandos à distância . . . . .TX2EV, TX4EV, TX4UNI e outros

Fechaduras via rádio com código . . . . .747EV

Transformador externo . . . . .23015UNI

## INSTALAÇÃO

O radiorecetor possui uma antena com uma ficha tipo F (Sattelite). A antena pode ser colocada noutra local com a ajuda de cabos coaxiais e fichas F (máx. 20 a 50 m).

1. Encontrar um local de montagem adequado com espaço suficiente para cabos e antena. A antena não pode ser dobrada. Recetores de tipos construtivos e fabricantes diferentes não podem ser instalados lado a lado; de contrário, poderão sofrer interferência mútua.
2. O recetor pode ser fixado com a fita fornecida ou aparafusado.
3. A ligação à fonte de alimentação é realizada através da ficha no recetor ou no terminal (ver especificações técnicas). A alimentação pode ser puxada de um aparelho (acionamento) ou de uma fonte de alimentação.

## LIGAÇÃO/CABLAGEM

Exemplos de ligação neste manual. Consulte o manual do acionamento ou de outros aparelhos. A ligação é realizada habitualmente através de terminais utilizados para interruptores de chave, interruptores murais ou botões.

## PROGRAMAR

1. Pressionar por breves instantes no recetor o botão amarelo para o canal pretendido. O LED acende-se durante 30 segundos no máximo.
2. Pressionar a tecla pretendida no comando à distância ou, no caso de fechaduras via rádio com código, introduzir o código e pressionar Enter.
3. Se a programação tiver sido bem-sucedida, o LED no recetor apaga-se.

## APAGAR

Pressionar e manter pressionado o botão amarelo para o canal a apagar no recetor. O LED deste canal ACENDE-SE primeiro e APAGA-SE passados aprox. 10 segundos como confirmação.

## ESPECIFICAÇÕES TÉCNICAS

Classe IP . . . . .IP45 adequado para exterior

Tempo de comutação . . . . .250 ms

Contactos do relé . . . . .no máx. 5 A, 28 V CA/CC

Tensão/Alimentação . . . . .9-30 V CA ou 9-34 V CC, 50 mA

Frequência . . . . .433 MHz e 868 MHz

O produto corresponde aos requisitos básicos e às restantes respetivas disposições da Diretiva 1999/5/EC.

A declaração de conformidade CE do modelo 860EV pode ser pedida através do e-mail [info@liftmaster.eu](mailto:info@liftmaster.eu).

# Ricevitore universale a 3 canali MODELLO 860EV

## IMPIEGO

Il radio ricevitore a 3 canali può azionare fino a 3 diversi automatismi o applicazioni. I relè sono privi di potenziale. Il radioricevitore può anche essere collegato a comandi che richiedono la separazione delle funzioni APERTURA, CHIUSURA e STOP.

- Canale CH1: max. 50 trasmettitore manuale e selettore radio a 2 canali
- Canale CH2: max. 20 trasmettitore manuale e selettore radio a 2 canali
- Canale CH3: max. 20 trasmettitore manuale e selettore radio a 2 canali

Nel caso di superamento del numero massimo, tutti i LED lampeggiano (3 volte per il trasmettitore manuale e 4 volte per il selettore radio) e il trasmettitore manuale precedentemente programmato si annulla.

Un tasto di un trasmettitore manuale può essere programmato solo su un canale del ricevitore.

Esempio: se viene programmato prima CH1 e poi CH3, solo CH3 risulta funzionante. CH1 viene annullato.

## ACCESSORIO COMPATIBILE

Comandi a distanza .....TX2EV, TX4EV, TX4UNI e altri

Selettore radio .....747EV

Trasformatore esterno .....23015UNI

## INSTALLAZIONE

Il radio ricevitore dispone di un'antenna con spina tipo F (satellitare). Grazie al cavo coassiale e alla spina tipo F, l'antenna può essere posata in un luogo diverso (a max. 20-50 metri).

1. Trovare un luogo adatto al montaggio che disponga di spazio sufficiente per il cavo e l'antenna. L'antenna non deve essere piegata. Evitare di installare più ricevitori di tipo e produzione diversa uno vicino all'altro, in quanto potrebbero generarsi delle interferenze.

2. Il ricevitore può essere fissato utilizzando il nastro fornito oppure tramite viti.

3. La connessione elettrica avviene tramite la spina del ricevitore oppure attraverso il morsetto (fare riferimento ai dati tecnici).

L'alimentazione può derivare da un dispositivo (automatismo) oppure da un alimentatore di rete a innesto.

## CONNESSIONE / CABLAGGIO

Le presenti istruzioni contengono esempi di connessione. Leggere attentamente le istruzioni dell'automatismo o degli altri dispositivi.

La connessione avviene normalmente attraverso i morsetti da utilizzare per l'interruttore a chiave, l'interruttore a parete o il tasto.

## PROGRAMMAZIONE

1. Premere brevemente il pulsante giallo sul ricevitore per scegliere il canale desiderato. Il LED si accende per massimo 30 secondi.

2. Premere il tasto desiderato sul comando a distanza oppure in caso di selettore radio inserire il codice e premere Enter.

3. Se la programmazione si è conclusa con successo, il LED sul ricevitore si spegne.

## CANCELLAZIONE

Premere e tenere premuto il pulsante giallo sul ricevitore per il canale da cancellare. Il LED di questo canale si ACCENDE inizialmente e si SPENGE dopo circa 10 secondi per conferma.

## DATI TECNICI

Classe IP .....IP45 adatto per esterni

Tempo di commutazione .....250ms

Contatti relè .....max. 5 A, 28 V CA/CC

Tensione / Potenza .....9-30V CA oppure 9-34V CC, 50mA

Frequenza .....433MHz & 868MHz

Il prodotto è conforme ai requisiti fondamentali e alle restanti disposizioni vigenti della direttiva 1999/5/EC.

La dichiarazione di conformità CE del modello 860EV può essere richiesta all'indirizzo e-mail [info@liftmaster.eu](mailto:info@liftmaster.eu).

## 3-kanals universalmodtager MODEL 860EV

### ANVENDELSE

3-kanals radiomodtageren kan styre op til 3 forskellige drivmekanismer eller applikationer. Relæerne er potentialfrie. Radiomodtageren kan også tilsluttes styringer, der skal bruge de særskilte funktioner ÅBN, LUK og STOP.

- Kanal CH1: maks. 50 trådløse fjernbetjeninge og 2 trådløse kodelåse
- Kanal CH2: maks. 20 trådløse fjernbetjeninge og 2 trådløse kodelåse
- Kanal CH3: maks. 20 trådløse fjernbetjeninge og 2 trådløse kodelåse

Hvis det maksimale antal overskrides, blinker alle LEDer (3x for trådløse fjernbetjeninge og 4x for trådløse kodelåse) og den trådløse fjernbetjening, der er programmeret først, slettes.

En tast på en trådløs fjernbetjening kan kun programmeres til en af modtagerens kanaler.

Eksempel: Hvis CH1 er programmeret først og derefter CH3, er det kun CH3 der fungerer. CH1 blev slettet.

### KOMPATIBELT TILBEHØR

Fjernbetjeninge . . . . .TX2EV, TX4EV, TX4UNI og andre

Trådløs kodelås . . . . .747EV

Transformer ekstern . . . . .23015UNI

### INSTALLATION

Radiomodtageren har en antenne med F-stik (satellit). Antennen kan flyttes til et andet sted (maks. 20-50 m) ved hjælp af et koaksialkabel og et F-stik.

1. Find et egnet sted til monteringen med tilstrækkelig plads til kablet og antennen. Antennen må ikke bøjes. Flere forskellige modtager typer og fra forskellige producenter må ikke installeres ved siden af hinanden, ellers kan de forstyrre hinanden.
2. Modtageren kan enten fastgøres med det medfølgende bånd eller skrues fast.
3. Strømmen tilsluttes i modtagerens stik eller på klemmen (se de tekniske data). Forsyningen kan stilles til rådighed af et apparat (drivmekanisme) eller af en strømforsyning.

### TILSLUTNING / KABELFØRING

Eksempler på tilslutningen findes i denne vejledning. Se vejledningen til drivmekanismen eller et andet apparat. Tilslutningen udføres normalt via klemmer, der anvendes til nøglekontakter, vægkontakter eller følere.

### PROGRAMMERING

1. Tryk kort på den gule knap på modtageren for den ønskede kanal. LEDen lyser i op til 30 sekunder.
2. Tryk på den ønskede tast på fjernbetjeningen, eller hvis der anvendes trådløse kodelåse, indtast koden og tryk på Enter.
3. Hvis programmeringen var vellykket, slukker LEDen på modtageren.

### SLETNING

Tryk på den gule knap på modtageren for den kanal, der skal slettes, og hold den nede. LEDen for denne kanal TÆNDES først og SLUKKER efter ca. 10 sekunder som bekræftelse.

### TEKNISKE DATA

IP klasse . . . . .IP45 velegnet til udendørs

Skiftetid . . . . .250ms

Relækontakter . . . . .maks. 5 A, 28 V AC/DC

Spænding / Power . . . . .9-30V AC eller 9-34V DC, 50mA

Frekvens . . . . .433MHz & 868MHz

Produktet opfylder væsentlige krav og øvrige relevante bestemmelser i direktiv 1999/5/EC.

CE-overensstemmelseserklæring til model 860EV kan bestilles på [info@liftmaster.eu](mailto:info@liftmaster.eu).



# 3-Kanals universalmottaker MODELL 860EV

## BRUK

Denne 3-kanalsmottakeren kan fungere med opptil 3 forskjellige enheter eller bruksområder. Reléene er flytende. Den trådløse mottakeren kan til og med tilkobles styringsenheten som driver funksjonene ÅPNE, LUKKE og STOPP.

- Kanal CH1: maks. 50 fjernkontrollinnstillinger og 2 radiokodelåser
- Kanal CH2: maks. 20 fjernkontrollinnstillinger og 2 radiokodelåser
- Kanal CH3: maks. 20 fjernkontrollinnstillinger og 2 radiokodelåser

Om det maksimale antallet stillinger overskrides, blinker alle lysdiodene (3 ganger for fjernkontrollen og 4 ganger for radiokodelåsen og den første programmerte koden slettes.

En fjernkontrollknapp kan bare programmeres til en kanal hos mottakeren.

Eksempel: Hvis CH1 programmeres først og deretter CH3, vil bare CH3 virke. Følgelig slettes CH1.

## KOMPATIBELT TILBEHØR

Fjernkontroller . . . . .TX2EV, TX4EV, TX4UNI og andre

Trådløs knappsats . . . . .747EV

Ekstern transformator . . . . .23015UNI

## INSTALLASJON

Mottakeren har en antenne med en F-kontakt (SAT). Antennen kan monteres med koaksialkabel og F-kontakt til en annen plass (innenfor 20-50 m).

1. Velg en passende plass med tilstrekkelig plass til kabel og antenne. Antennen må ikke bøyes. Flere mottakere av ulike typer og fra forskjellige produsenter må ikke settes ved siden av hverandre, da det kan oppstå interferens mellom dem.
2. Mottakeren kan enten monteres med det medfølgende festebåndet eller ved å boltes fast.
3. Elektrisk tilkobling kan skje via kontakten på mottakeren eller gjennom terminalen (se den tekniske spesifikasjonen). Strømforsyningen kan skje gjennom en enhet du har for hånden eller via et nettaggregat.

## TILKOBLING/KABELTREKKING

Du finner eksempel på tilkobling i denne brukerveiledningen. Følg instruksjonene for denne drivenheten eller andre enheter.

Tilkobling skjer oftest via terminaler som bruker for tenningslås, strømbrytere eller brytere.

## PROGRAMMERING

- 1 Trykk kort på den gule knappen på mottakeren for ønsket kanal. LED-lampene lyser i opptil 30 sekunder.
- 2 Trykk på ønsket knapp på fjernkontrollen eller angi koden til radiokodelåsen og trykk på Enter.
- 3 Etter avsluttet programmering slukkes lysdioden på mottakeren.

## SLETTING

Trykk på den gule knappen på mottakeren for kanalen som skal slettes og hold den inntrykket. Kanalens lysdiode signalerer PÅ og deretter slettes den etter ca. 10 sekunder (AV).

## TEKNISKE SPESIFIKASJONER

IP-klasse . . . . .IP45, egnet for utendørs

Bytte tid . . . . .250 ms

Relékontakter . . . . .Maks. 5 A, 28 V AC/DC

Spenning/strøm . . . . .9-30V AC eller 9-34V DC, 50 mA

Frekvens . . . . .433 MHz og 868 MHz

Produktet tilsvarer de grunnleggende kravene og de øvrige gjeldende bestemmelsene til direktiv 1999/5/EC. CE-samsvarserklæringen til modell 860EV kan bli forespurt under [info@liftmaster.eu](mailto:info@liftmaster.eu)

# 3-Kanals Universalmottagare MODELL 860EV

## ANVÄNDNING

Denna 3-kanalsmottagare kan fungera med upp till 3 olika enheter eller applikationer. Reläerna är flytande. Den trådlösa mottagaren kan även anslutas till styrenheten som driver funktionerna ÖPPNA, STÄNG och STOPP.

- Kanal CH1: max. 50 fjärrkontrolllägen och 2 radiokodlås
- Kanal CH2: max. 20 fjärrkontrolllägen och 2 radiokodlås
- Kanal CH3: max. 20 fjärrkontrolllägen och 2 radiokodlås

Om det maximala antalet lägen överskrids blinkar alla lysdioder (3 ggr för fjärrkontrollen och 4 ggr för radiokodlåsen) och den först inprogrammerade koden raderas.

En fjärrkontrollknapp kan endast programmeras till en kanal hos mottagaren.

Exempel: Om CH1 programmeras först och därefter CH3, fungerar bara CH3. Följaktligen raderas CH1.

## KOMPATIBLA TILLBEHÖR

Fjärrkontroller .....TX2EV, TX4EV, TX4UNI och övriga  
Trådlös knappsats .....747EV  
Extern transformator .....23015UNI

## INSTALLATION

Mottagaren har en antenn med en F-kontakt (SAT). Antennen kan monteras med koaxialkabel och F-kontakt till en annan plats (inom 20-50m).

1. Välj ut en lämplig plats med tillräckligt utrymme för kabel och antenn. Antennen får inte böjas. Flera mottagare av olika typ och tillverkare får inte installeras sida vid sida då störningar kan uppkomma emellan dem.
2. Mottagaren kan antingen monteras med det medföljande fästbandet eller genom att bultas fast.
3. Elektrisk anslutning kan ske via kontakten på mottagaren eller genom terminalen (se tekniska specifikationer). Strömförsörjningen kan åstadkommas genom en tillhandahållen enhet eller via ett nätaggregat.

## ANSLUTNING/KABELDRAGNING

Exempel på anslutning återfinns i denna manual. Följ anvisningarna för denna drivenhet eller andra enheter. Anslutning sker oftast via terminaler som används för tändningslås, strömbrytare eller knappar.

## PROGRAMMERING

- 1 Tryck snabbt på den gula knappen på mottagaren för önskad kanal. LED-lamporna lyser upp till 30 sekunder.
- 2 Tryck på önskad knapp på fjärrkontrollen eller ange koden för radiokodlåset och tryck på Enter.
- 3 Efter avslutad programmering släcks lysdioden på mottagaren.

## RADERING

Tryck på den gula knappen på mottagaren för kanalen som ska raderas och håll den intryckt. Kanalens lysdiod signalerar PÅ och därefter raderas den efter ca 10 sekunder (AV).

## TEKNISKA SPECIFIKATIONER

IP-klass .....IP45, lämplig för utomhusbruk  
Byta tid .....250 ms  
Reläkontakter .....Max. 5 A, 28 V AC/DC  
Spänning/ström .....9-30V AC eller 9-34V DC, 50mA  
Frekvens .....433 MHz & 868 MHz

Produkten uppfyller de grundläggande kraven och andra tillämpliga bestämmelser i direktivet 1999/5/EC. EG-överensstämmelseförklaringen för modellen 860EV kan begäras på [info@liftmaster.eu](mailto:info@liftmaster.eu).

# 3-kanavainen yleisvastaanotin MALLI 860EV

## KÄYTTÖ

3-kanavaista langatonta vastaanotinta voi käyttää enintään 3 erilaiseen käyttölaitteeseen tai sovellukseen. Releet ovat tyypiltään kelluvia. Langaton vastaanotin voidaan liittää myös ohjaimiin, joissa on oltava erilliset AVAAMIS-, LUKITUS- ja PYSÄYTYS-toiminnot.

- Kanava CH1: maks. 50 käsilähetintä ja 2 langattoman yhteyden koodilukkoa
- Kanava CH2: maks. 20 käsilähetintä ja 2 langattoman yhteyden koodilukkoa
- Kanava CH3: maks. 20 käsilähetintä ja 2 langattoman yhteyden koodilukkoa

Jos suurin mahdollinen lukumäärä ylittyy, vilkkuvat kaikki LED-merkkivalot (3 käsilähettimelle ja 4 langattoman yhteyden koodilukoille) ja ensiksi opetetun käsilähettimen ohjelmointi poistetaan.

Yhteen käsilähettimen painikkeeseen voidaan ohjelmoida vain yksi vastaanottimen kanava.

Esimerkki: Jos on ohjelmoitu ensin CH1 ja sitten CH3, vain CH3 toimii. CH1:n ohjelmointi poistetaan.

## YHTEENSOPIVAT TARVIKKEET

Kauko-ohjaimet . . . . .TX2EV, TX4EV, TX4UNI ym.

Langattoman yhteyden koodilukko . . . . .747EV

Ulkoinen muuntaja . . . . .23015UNI

## ASENNUS

Langattomassa vastaanottimessa on antenni, jossa on F-tyypin pistoke (satelliitti). Antenni voidaan asentaa koaksiaalikaapelin ja F-pistokkeen avulla toiseen paikkaan (maks. 20-50 m).

1. Etsi soveltuva asennuspaikka, jossa on riittävästi tilaa kaapelille ja antennille. Antennia ei saisi taivuttaa. Rakennetyypiltään erilaisia ja eri valmistajien vastaanottimia ei saa asentaa vierekkäin, koska ne voivat häiritä toisiaan.
2. Vastaanotin voidaan joko kiinnittää mukana toimitetulla hihnalla tai ruuvata kiinni.
3. Sähköliitäntä tapahtuu vastaanottimen pistokkeella tai liittimellä (katso tekniset tiedot). Sähkönsyöttö voi tapahtua joko laitteelta (käyttölaite) tai pistokkeella varustetusta verkkolaitteesta.

## LIITÄNTÄ / JOHDOTUS

Kytöntaesimerkkejä on tässä ohjeessa. Noudata käyttölaitteen tai muun laitteen ohjetta. Liitäntä tapahtuu yleensä liittinten avulla, joita käytetään avainkytkimen, seinäkytkimen tai näppäimen yhteydessä.

## OHJELMOINTI

1. Valitse haluamasi kanava painamalla lyhyesti vastaanottimen keltaista nappia. LED-merkkivalo palaa enintään 30 sekuntia.
2. Paina haluamaasi painiketta kauko-ohjaimesta tai syötä koodi langattoman yhteyden koodilukkaan ja paina Enter-näppäintä.
3. Kun ohjelmointi on valmis, vastaanottimen LED-merkkivalo sammuu.

## OHJELMOINNIN POISTAMINEN

Paina ja pidä pohjassa poistettavan kanavan keltaista nappia vastaanottimessa. Tämän kanavan LED-merkkivalo syttyy aluksi ja sammuu vahvistuksena n. 10 sekunnin kuluttua.

## TEKNISET TIEDOT

IP-luokka . . . . .IP45 soveltu ulkokäyttöön

Kytöntäaika . . . . .250 ms

Relekoskettimet . . . . .maks. 5 A, 28 V AC/DC

Jännite / virta . . . . .9-30 V AC tai 9-34 V DC, 50 mA

Taajuus . . . . .433 MHz & 868 MHz

Tuote täyttää direktiivin 1999/5/EC olennaiset vaatimukset ja muut soveltuvat vaatimukset.

Mallin 860EV EU-vaatimustenmukaisuusvakuutus on saatavilla osoitteesta [info@liftmaster.eu](mailto:info@liftmaster.eu).

# Þriggja rása fjölnota móttakari GERÐ 860EV

## NOTKUN

Þriggja rása þráðlaus móttakarinn getur stjórnað allt að þremur mismunandi drifum eða aðgerðum. Rafliðarnir eru spennulausir. Einnig má tengja þráðlausa móttakarann við stýrieiningar sem þurfa að notast við mismunandi aðgerðirnar þrjár OPNA, LOKA OG STÖÐVA.

- Rás CH1: há. 50 fjarstýringar og 2 þráðlausir talnalásar
- Rás CH2: há. 20 fjarstýringar og 2 þráðlausir talnalásar
- Rás CH3: há. 20 fjarstýringar og 2 þráðlausir talnalásar

Ef farið er yfir hámarksfjöldann blikka allar ljósdíóðurnar (3x fyrir fjarstýringu og 4x fyrir þráðlausan talnalás) og fyrstu fjarstýringunni sem sett var inn verður eytt.

Aðeins er hægt að stilla hvern hnapp á fjarstýringu fyrir eina rás á móttakaranum.

Dæmi: Ef CH1 er stillt inn fyrst og svo CH3 virkar eingöngu CH3. CH1 var þá eytt út.

## Samhæfur aukabúnaður

Fjarstýringar .....TX2EV, TX4EV, TX4UNI og aðrar  
Þráðlaus talnalás .....747EV  
Ytri spennir .....23015UNI

## UPPSETNING

Þráðlaus móttakarinn er með loftnet með F-tengi (Satellite). Setja má loftnetið upp á öðrum stað með samása kapli og F-tengi (há. 20–50 m).

1. Finnið stað þar sem er nóg pláss fyrir kapalinn og loftnetið. Gæta verður þess að beygja loftnetið ekki til. Ekki má setja upp marga móttakara af mismunandi gerð og frá mismunandi framleiðendum hlið við hlið, því annars geta þeir valdið truflunum hver hjá öðrum.
2. Hægt er að festa móttakarann annaðhvort með bandinu sem fylgir með eða með því að skrúfa hann fastan.
3. Tengt er við rafmagn með innstungunni á móttakaranum eða með klemmunni (sjá tæknilýsingu). Straumgjöf getur komið frá tæki (drifi) eða spennubreyti.

## TENING / LEIÐSLUR

Dæmi um tengingu í þessum leiðbeiningum. Farið eftir leiðbeiningunum með drifinu eða öðrum tækjum. Tengingin fer yfirleitt fram með klemmum sem eru notaðar fyrir lykilorfa, veggrofa eða hnappa.

## STILLINGAR

1. Styðjið snöggt á gula hnappinn á móttakaranum fyrir rásina sem óskað er eftir. Ljósdíóðan logar í allt að 30 sekúndur.
2. Styðjið á hnappinn á fjarstýringunni sem notast á við eða setjið inn númer á þráðlausa talnalásinn og styðjið á Enter.
3. Ef stillingin tókst slokknar á ljósdíóðunni á móttakaranum.

## EYTT

Styðjið á gula hnappinn á móttakaranum fyrir rásina sem á að eyða og haldið honum inni. Ljósdíóðan fyrir þessa rás kviknar fyrst en slokknar svo eftir u.þ.b. 10 sekúndur til staðfestingar.

## TÆKNILÝSING

IP-hlífðarflokkur .....IP45, hentugur fyrir útii  
Aðgerðartími .....250 ms  
Snertur .....há. 5 A, 28 V AC/DC  
Spenna / afl .....9–30 V AC eða 9–34 V DC, 50 mA  
Tíðni .....433 MHz & 868 MHz

Varan er í samræmi við helstu kröfur og önnur viðeigandi ákvæði í tilskipun 1999/5/EC.

Hægt er að óska eftir CE-samræmisýfirlýsingu fyrir gerðina 860EV með því að senda tölvupóst á netfangið [info@liftmaster.eu](mailto:info@liftmaster.eu).

## 3-kanalni univerzalni prijemnik MODEL 860EV

### PRIMJENA

3-kanalni radioprijemnik može upravljati s najviše 3 različita pogona ili se koristiti za najviše 3 različite svrhe. Releji su bezpotencijalni. Radioprijemnik se isto tako može priključiti i na upravljače kojima su potrebne odvojene funkcije OTVARANJE, ZATVARANJE i STOP.

- Kanal CH1: najviše 50 ručnih odašiljača i 2 kodirane brave s radio vezom
- Kanal CH2: najviše 20 ručnih odašiljača i 2 kodirane brave s radio vezom
- Kanal CH3: najviše 20 ručnih odašiljača i 2 kodirane brave s radio vezom

Ako se prekorači najviši broj uređaja, svijetle sve LED žaruljice (3x za ručne odašiljače i 4x za kodirane brave s radio vezom), a briše se prvi memorirani ručni odašiljač.

Jedna tipka ručnog odašiljača može se programirati samo za jedan kanal prijemnika.

Primjer: ako je najprije programiran CH1, a tek onda CH3, funkcionira samo CH3, a CH1 se briše.

### KOMPATIBILNI PRIBOR

Daljinski upravljači . . . . .TX2EV, TX4EV, TX4UNI i drugi

Kodirana brava s radio vezom . . . . .747EV

Vanjski transformator . . . . .23015UNI

### INSTALACIJA

Radioprijemnik posjeduje antenu s F-utičnicom (satelit). Antena se može premjestiti na neko drugo mjesto uz pomoć koaksijalnog kabela i F-utikača (najviše 20-50 m).

1. Pronađite prikladno mjesto za montažu s dovoljno mjesta za kabel i antenu. Antena se ne smije savinuti. Ne smije se instalirati jedne pored drugih više prijemnika različite izvedbe i različitih proizvođača, jer bi jedni druge mogli ometati.
2. Prijemnik se može pričvrstiti ili isporučenom trakom ili vijčanim spojem.
3. Priključenje na struju vrši se pomoću utikača na prijemniku ili na stezaljci (vidi Tehničke podatke). Napajanje se može omogućiti preko uređaja (pogon) ili adaptera.

### PRIKLJUČAK/ POSTAVLJANJE KABELA

Primjeri priključenja u ovim Uputama. Pridržavati se uputa za pogon ili drugi uređaj. Priključenje se uobičajeno vrši pomoću stezaljki koje se koriste za sklopku s ključem, zidnu sklopku ili taster.

### PROGRAMIRANJE

1. Kratko pritisnuti žutu tipku na prijemniku za željeni kanal. LED žaruljica svijetli do 30 sekundi.
2. Pritisnuti željenu tipku na daljinskom upravljaču, a kod kodiranih brava s radio vezom unijeti šifru i pritisnuti „Enter“.
3. Ako je programiranje bilo uspješno, ugasit će se LED žaruljica na prijemniku.

### BRISANJE

Pritisnuti žutu tipku na prijemniku za kanal koji se treba obrisati i držati je pritisnutom. LED žaruljica za ovaj kanal najprije će se kratko UPALITI i onda kao potvrda nakon otprilike 10 sekundi UGASITI.

### TEHNIČKI PODACI

IP klasa . . . . .IP45 pogodan za vanjsku

Vrijeme uklapanja . . . . .250ms

Relejni kontakt . . . . .maks. 5 A, 28 V AC/DC

Napon / jakost . . . . .9-30V AC ili 9-34V DC, 50mA

Frekvencija . . . . .433MHz & 868MHz

Proizvod je u skladu s osnovnim zahtjevima i ostalim odgovarajućim odredbama Direktive 1999/5/EC.

EZ Izjava o sukladnosti za model 860EV može se zatražiti putem e-pošte na adresi [info@liftmaster.eu](mailto:info@liftmaster.eu)

## 3 csatornás univerzális vevőkészülék 860EV TÍPUS

### HASZNÁLAT

A 3 csatornás vezeték nélküli vevőkészüléknek 3 különböző üzemmódja, illetve használati módja van. A relék feszültségmentesek. A vezeték nélküli vevőkészülék a NYITÁST, ZÁRÁST és LEÁLLÍTÁST külön kezelő vezérlésekhez is csatlakoztatható.

- CH1-es csatorna: max. 50 kézi adó és 2 vezeték nélküli kódzár
- CH2-es csatorna: max. 20 kézi adó és 2 vezeték nélküli kódzár
- CH3-as csatorna: max. 20 kézi adó és 2 vezeték nélküli kódzár

A maximális darabszám túllépése esetén az összes LED villogni kezd (kézi adó esetén 3-szor, vezeték nélküli kódzár esetén 4-szer), és az először betanult kézi adó törölve lesz.

A kézi adók minden egyes gombja csak egyetlen vevőkészülék-csatornára lehet beprogramozva.

Példa: Ha először a CH1 csatorna volt beprogramozva, aztán a CH3, akkor csak a CH3 fog működni. A CH1 csatorna törölve lett.

### KOMPATIBILIS TARTOZÉKOK

Távírányítók .....TX2EV, TX4EV, TX4UNI stb.

Vezeték nélküli kódzár .....747EV

Külső transzformátor .....23015UNI

### TELEPÍTÉS

A vezeték nélküli vevőkészülék egy F dugós (műholdas) antennát tartalmaz. Az antenna koax kábellel és F dugókkal vezethető másik helyre (max. 20 ... 50 m-rel arrébb).

1. A felszerelés helyéül olyan helyet válasszon, ahol elég tér van a kábelek és az antenna számára. Az antenna ne legyen elhajlítva. Különböző típusú és gyártmányú vevőkészülék nem szerelhető egymás mellé, mert zavarhatják egymást.
2. A vevőkészülék a mellékelt szíjjal rögzíthető vagy csavarokkal felcsavarozható.
3. A tápfeszültséghez való csatlakoztatás a vevőkészüléken vagy a kapcsón lévő dugasz segítségével történik (lásd a műszaki adatokat). Az áramellátás érkezik készüléktől (hajtószerkezet) vagy hálózati adaptertől.

### CSATLAKOZTATÁS / KÁBELEZÉS

A csatlakoztatási példákat lásd ebben az útmutatóban. Vegye figyelembe a hajtószerkezet, illetve az egyéb készülékek útmutatójában foglaltakat. A csatlakozás általában vezérlő kulcskapcsolóhoz, fali kapcsolóhoz vagy gombokhoz használható kapcsokon keresztül történik.

### BEPROGRAMOZÁS

1. A kívánt csatornára vonatkozóan röviden nyomja meg a vevőkészülék sárga gombját. A LED 30 másodpercre kigyullad.
2. Nyomja meg a távírányító kívánt gombját, vagy vezeték nélküli kódzárak esetén írja be a kódot, majd nyomja meg az Enter gombot.
3. A programozás sikeres befejeztével a vevőkészülék LED-je kialszik.

### TÖRLÉS

A törlendő csatornára vonatkozóan tartsa lenyomva a vevőkészülék sárga gombját. Ennek a csatornának a LED-je először KIGYULLAD, majd megerősítésképpen nagyjából 10 másodperc múlva KIALSZIK.

### MŰSZAKI ADATOK

IP védettség fokozat .....IP45 – kültéri

Kapcsolási idő .....250 ms

Reléérintkező .....max. 5 A, 28 V AC/DC

Feszültség / teljesítmény .....9 -30 V AC vagy 9-34 V DC, 50 mA

Frekvencia .....433 MHz és 868 MHz

A termék megfelel a(z) 1999/5/EC irányelv alapvető követelményeinek és további, vonatkozó előírásainak.

A(z) 860EV modell CE-megfelelőségi nyilatkozata a következő címen kérhető ki: [info@liftmaster.eu](mailto:info@liftmaster.eu).

## 3-kanálový univerzálny prijímač MODEL 860EV

### POUŽITIE

3-kanálový rádiový prijímač môže prevádzkovať až 3 rozličné pohony alebo zariadenia. Relé sú bezpotenciálové. Rádiový prijímač sa môže pripojiť aj na riadenia, ktoré potrebujú oddelené funkcie OTVÁRAŤ, ZATVÁRAŤ a ZASTAVENIE.

- Kanál CH1: max. 50 ručných vysielateľov a 2 rádiové kódové zámky
- Kanál CH2: max. 20 ručných vysielateľov a 2 rádiové kódové zámky
- Kanál CH3: max. 20 ručných vysielateľov a 2 rádiové kódové zámky

Ak sa prekročí maximálny počet, blikajú všetky LED (3x pre ručné vysieláče a 4x pre rádiové kódové zámky) a vymaže sa ručný vysielateľ, ktorý bol naprogramovaný ako prvý v poradí.

Jedno tlačidlo ručného vysieláča sa môže naprogramovať iba na jeden kanál prijímača.

Príklad: Najprv bol naprogramovaný CH1 a potom CH3, funguje iba CH3. CH1 bol vymazaný.

### KOMPATIBILNÉ PRÍSLUŠENSTVO

Diaľkové ovládania . . . . .TX2EV, TX4EV, TX4UNI a ostatné

Rádiové kódové zámky . . . . .747EV

Transformátor externý . . . . .23015UNI

### INŠTALÁCIA

Rádiový prijímač má jednu anténu s jedným konektorom typu F (satelit). Anténa sa môže položiť pomocou koaxiálneho kábla a konektora F na inom mieste (max. 20 – 50 m).

1. Nájdite vhodné montážne miesto s dostatočným priestorom pre kábel a anténu. Anténa by sa nemala prehýbať. Viaceré prijímače rozličnej konštrukcie a výrobcov sa nesmú inštalovať vedľa seba, inak by sa mohli navzájom rušiť.
2. Prijímač sa môže upevniť buď pomocou dodanej pásky alebo sa môže pevne priskrutkovať.
3. Elektrické pripojenie sa uskutoční cez konektor na prijímači alebo na svorke (pozri technické údaje). Napájanie sa môže uskutočniť z prístroja (pohon) alebo zo zásuvnej sieťovej jednotky.

### PRIPOJENIE/KABELÁŽ

Príklady pre pripojenie v tomto návode. Dodržiavajte návod na používanie pohonu alebo ostatných prístrojov. Pripojenie sa uskutoční obyčajne cez svorky, ktoré sa používajú pre kľúčový prepínač, nástenný spínač alebo tlačidlo.

### PROGRAMOVANIE

1. Stlačte krátko žltý gombík na prijímači pre želaný kanál. LED svieti až 30 sekúnd.
2. Stlačte želané tlačidlo na diaľkovom ovládaní alebo pri rádiových kódových zámkach zadajte kód a stlačte Enter.
3. Ak bolo programovanie úspešné, LED na prijímači zhasne.

### VYMAZANIE

Stlačte krátko žltý gombík na prijímači pre kanál, ktorý sa má vymazať, a podržte ho stlačený. LED tohto kanála najprv ZASVIETI a ako potvrdenie po cca 10 sekundách ZHASNE.

### TECHNICKÉ ÚDAJE

IP trieda . . . . .IP45 vhodne pre vonkajšie

Doba spínania . . . . .250 ms

Reléové kontakty . . . . .max. 5 A, 28 V AC/DC

Napätie/Power . . . . .9 – 30 V AC alebo 9 – 34 V DC, 50 mA

Frekvencia . . . . .433 MHz a 868 MHz

Výrobok spĺňa základné požiadavky a ostatné príslušné ustanovenia smernice 1999/5/EC.

ES vyhlásenie o zhode pre model 860EV si môžete vyžiadať na adrese [info@liftmaster.eu](mailto:info@liftmaster.eu).

## 3-kanalni univerzalni sprejemnik MODEL 860EV

### UPORABA

3-kanalni radijski sprejemnik lahko krmili do 3 različne pogone ali aplikacije. Releji so brezpotencialni. Radijski sprejemnik lahko priklopite tudi na krmiljenja, ki potrebujejo ločene funkcije ODPIRANJE, ZAPIRANJE in USTAVITEV.

- Kanal CH1: maks. 50 ročnih oddajnikov in 2 radijski ključavnici na kodo
- Kanal CH2: maks. 20 ročnih oddajnikov in 2 radijski ključavnici na kodo
- Kanal CH3: maks. 20 ročnih oddajnikov in 2 radijski ključavnici na kodo

Če prekoračite maksimalno število, utripajo vsi LED-i (3x za ročni oddajnik in 4x za radijsko ključavnico s kodo) in ročni oddajniki, ki ste jih programirali prve.

Eno tipko ročnega oddajnika lahko programirate le k enemu kanalu sprejemnika.

Primer: če je bil programiran najprej CH1 in nato CH3, deluje le CH3. CH1 je bil izbrisan.

### ZDRUŽLJIVA OPREMA

Daljinski upravljalniki . . . . .TX2EV, TX4EV, TX4UNI in drugi

Radijska ključavnica s kodo . . . . .747EV

Zunanji transformator . . . . .23015UNI

### NAMESTITEV

Radijski sprejemnik ima anteno z vtičem tipa F (Sattelite). Anteno lahko prestavite na drugo mesto s koaksialnim kablom in vtičem F (maks. 20-50 m).

1. Najdite ustrezen kraj montaže z dovolj prostora za kabel in anteno. Antena ne sme biti upognjena. Ni dovoljeno namestiti več sprejemnikov različnih vrst izdelave in proizvajalcev enega ob drugem, sicer se lahko ti motijo med seboj.
2. Sprejemnik lahko pritrdite ali s priloženim trakom ali ga trdno privijete.
3. Na električni tok ga priklopite s pomočjo vtiča na sprejemniku ali na sponke (glejte tehnične podatke). Napajanje lahko zagotovite z neke naprave (pogon) ali s pomočjo napajalnika.

### PRIKLOP / POVEZAVA S KABLI

Primer za priklop v teh navodilih. Upoštevajte navodila pogona ali drugih naprav. Priklopite običajno prek sponk, ki se uporabljajo za stikalo na ključ, stensko stikalo ali tipkalo.

### PROGRAMIRANJE

1. Na sprejemniku pritisnite na kratko rumen gumb za zelen kanal. LED sveti do 30 sekund.
2. Na daljinskem upravljalniku pritisnite zeleno tipko, ali pa pri radijski ključavnici s kodo vnesite kodo in pritisnite Enter.
3. Če je bilo programiranje uspešno, se ugasne LED na sprejemniku.

### BRISANJE

Na sprejemniku pritisnite na rumen gumb za kanal, ki ga želite izbrisati in držite tipko pritisnjeno. LED tega kanala se najprej PRIŽGE in kot potrditev se po pribl. 10 sekundah UGASNE.

### TEHNIČNI PODATKI

IP razred . . . . .IP45 primerna za uporabo na prostem

Čas vklopa . . . . .250 ms

Stiki relejev . . . . .maks.: 5 A, 28 V AC/DC

Napetost / elektrika . . . . .9-30V AC ali 9-34V DC, 50mA

Frekvenca . . . . .433 MHz & 868 MHz

Izdelek ustreza temeljnim zahtevam in drugim zadevnim predpisom direktive 1999/5/EC.

Izjavo EU o skladnosti modela 860EV lahko zahtevate na naslovu [info@liftmaster.eu](mailto:info@liftmaster.eu).



# 3kanálový univerzální přijímač MODEL 860EV

## POUŽITÍ

3kanálový bezdrátový přijímač může ovládat až 3 různé pohony nebo aplikace. Relé jsou beznapěťová. Bezdrátový přijímač lze připojit i na řídicí jednotky, které potřebují oddělené funkce OTEVŘÍT, ZAVŘÍT a STOP.

- Kanál CH1: max. 50 ručních dálkových ovladačů a 2 bezdrátové kódové zámky
- Kanál CH2: max. 20 ručních dálkových ovladačů a 2 bezdrátové kódové zámky
- Kanál CH3: max. 20 ručních dálkových ovladačů a 2 bezdrátové kódové zámky

Pokud je překročen maximální počet, blikají všechny LED diody (3x pro ruční dálkový ovladač a 4x pro bezdrátový kódový zámek) a nejdříve naprogramovaný ruční dálkový ovladač bude smazán.

Jedno tlačítko ručního dálkového ovladače lze naprogramovat pouze na jeden kanál přijímače.

Příklad: Pokud byl nejprve naprogramován kanál CH1 a poté kanál CH3, funguje pouze kanál CH3. Kanál CH1 byl vymazán.

## KOMPATIBILNÍ PŘÍSLUŠENSTVÍ

Dálková ovládání . . . . .TX2EV, TX4EV, TX4UNI a další

Bezdrátový kódový zámek . . . . .747EV

Externí transformátor . . . . .23015UNI

## INSTALACE

Bezdrátový přijímač disponuje anténou s konektorem typu F (satelitní konektor). Anténu lze prostřednictvím koaxiálního kabelu a konektoru typu F umístit na jiné místo (max. 20-50 m).

1. Nalezněte vhodné místo pro montáž s dostatkem místa pro kabel a anténu. Anténa by neměla být ohnutá. Vedle sebe by nemělo být instalováno více přijímačů různého typu a výrobce, jinak se mohou navzájem rušit.
2. Přijímač může být buď upevněn páskou obsaženou v rozsahu dodávky, nebo napevno přišroubován.
3. Připojení k síti se provádí konektorem na přijímači nebo na svorce (viz technické údaje). Napájení může probíhat některým zařízením (pohonem) nebo síťovým zdrojem.

## PŘIPOJENÍ / PROPOJENÍ

Příklady připojení v tomto návodu. Dodržujte návod k pohonu nebo jinému zařízení. Připojení se běžně provádí pomocí svorek, které se používají pro klíčový spínač, nástěnný spínač nebo běžný spínač.

## PROGRAMOVÁNÍ

1. Krátce stiskněte žluté tlačítko na přijímači pro požadovaný kanál. LED dioda svítí až 30 sekund.
2. Stiskněte požadované tlačítko na dálkovém ovládání nebo u bezdrátových kódových zámků zadejte kód a stiskněte Enter.
3. Pokud bylo programování úspěšné, LED dioda na přijímači zhasne.

## MAZÁNÍ

Stiskněte a podržte žluté tlačítko na přijímači pro kanál, který má být vymazán. LED dioda příslušného kanálu se nejprve ROZSVÍTÍ a jako potvrzení po cca 10 sekundách ZHASNE.

## TECHNICKÉ ÚDAJE

Druh krytí . . . . .IP45 vhodné pro venkovní

Spínací doba . . . . .250 ms

Kontakty relé . . . . .max. 5 A, 28 V AC/DC

Napětí / napájení . . . . .9-30 V AC nebo 9-34 V DC, 50 mA

Kmitočet . . . . .433 MHz a 868 MHz

Výrobek splňuje základní požadavky a ostatní příslušná ustanovení směrnice 1999/5/EC.

ES prohlášení o shodě 860EV si lze vyžádat na adrese [info@liftmaster.eu](mailto:info@liftmaster.eu)

## 3-kanałowy odbiornik uniwersalny MODEL 860EV

### ZASTOSOWANIE

3-kanałowy odbiornik radiowy może obsługiwać do 3 różnych napędów lub zastosowań. Przełączniki są bezpotencjałowe. Odbiornik radiowy można podłączyć do urządzeń sterujących, które wymagają oddzielnych funkcji OTWARCIE, ZAMYKANIE i STOP.

- Kanał CH1: maks. 50 pilotów i 2 radiowe zamki kodowe
- Kanał CH2: maks. 20 pilotów i 2 radiowe zamki kodowe
- Kanał CH3: maks. 20 pilotów i 2 radiowe zamki kodowe

W przypadku przekroczenia maksymalnej liczby, wszystkie lampy LED migają (3x dla pilotów i 4x dla zamków kodowych), a pierwszy zarejestrowany pilot zostaje usunięty.

Przycisk pilota może zostać zaprogramowany tylko dla jednego kanału odbiornika.

Przykład: Jeśli zaprogramowano najpierw CH1, a następnie CH3, funkcjonuje tylko CH3. CH1 został usunięty.

### KOMPATYBILNY OSPRZĘT

Zdalne sterowanie .....TX2EV, TX4EV, TX4UNI i inne

Radiowy zamek kodowy .....747EV

Transformator zewnętrzny .....23015UNI

### INSTALACJA

Odbiornik radiowy wyposażony jest w antenę z wtyczką typu F (satelita). Antenę można przemieścić w inne miejsce za pomocą kabla współosiowego i wtyczki F (maks. 20-50m).

1. Wybrać odpowiednie miejsce na montaż z wystarczającą przestrzenią na kabel i antenę. Anteny nie należy wyginać. Nie wolno instalować wielu odbiorników różnych typów i producentów, w przeciwnym razie mogą one zakłócać sobie wzajemnie działanie.
2. Odbiornik można zamocować za pomocą dostarczonej taśmy lub śrub.
3. Odbiornik podłącza się do prądu za pomocą wtyczki na odbiorniku lub listwie (zob. dane techniczne). Zasilanie następuje za pomocą urządzenia (napędu) lub wtyczki zasilacza sieciowego.

### PODŁĄCZANIE / OKABLOWANIE

Przykłady podłączenia w niniejszej instrukcji. Przestrzegać instrukcji napędu lub innego urządzenia. Podłączenie następuje zazwyczaj poprzez listwy stosowane z przełącznikami paneli sterowniczych, przełącznikami ściennymi lub przyciskami.

### PROGRAMOWANIE

1. Nacisnąć krótko żółty przycisk na odbiorniku dla wybranego kanału. Lampa LED zapala się na maks. 30 sekund.
2. Nacisnąć wybrany przycisk na zdalnym sterowaniu lub w przypadku zamków kodowych wprowadzić kod i nacisnąć Enter.
3. Jeśli programowanie powiodło się, lampa LED na odbiorniku wyłącza się.

### USUWANIE

Nacisnąć i przytrzymać żółty przycisk na odbiorniku dla kanału, który ma zostać usunięty. Lampa LED tego kanału najpierw się WŁĄCZA, a następnie, jako potwierdzenie, WYŁĄCZA po ok. 10 sekundach.

### DANE TECHNICZNE

Klasa IP .....IP45 nadaje się do zewnątrz

Czas działania .....250ms

Styki przełącznika .....maks. 5 A, 28 V AC/DC

Napięcie / Zasilanie .....9-30V AC lub 9-34V DC, 50mA

Częstotliwość .....433MHz & 868MHz

Produkt jest zgodny z podstawowymi wymogami oraz pozostałymi właściwymi przepisami dyrektywy 1999/5/EC.

Deklarację zgodności CE modelu 860EV można uzyskać pod adresem [info@liftmaster.eu](mailto:info@liftmaster.eu)

# Receptor universal cu 3 canale MODEL 860EV

## UTILIZARE

Receptorul radio cu 3 canale poate controla până la 3 sisteme de acționare sau aplicații diferite. Relee sunt fără potențial. De asemenea, receptorul radio poate fi conectat la controlere care necesită funcțiile separate DESCHIDERE, ÎNCHIDERE și OPRIRE.

- Canal CH1: max. 50 telecomenzi și 2 închizători radio codificate
- Canal CH2: max. 20 telecomenzi și 2 închizători radio codificate
- Canal CH3: max. 20 telecomenzi și 2 închizători radio codificate

Dacă se depășește numărul maxim, încep să se aprindă intermitent toate ledurile (3x pentru telecomenzi și 4x pentru închizători radio codificate) și se șterge telecomanda care a fost programată prima.

O tastă a unei telecomenzi poate fi programată numai pentru un canal al receptorului.

Exemplu: Dacă mai întâi a fost programat CH1 și apoi CH3, funcționează numai CH3. CH1 s-a șters.

## ACCESORII COMPATIBILE

Telecomenzi . . . . .TX2EV, TX4EV, TX4UNI și altele

Închizătoare radio codificată . . . . .747EV

Transformator extern . . . . .23015UNI

## INSTALARE

Receptorul radio este prevăzut cu o antenă cu un ștecher tip F (satelit). Cu ajutorul cablului coaxial și ștecherului tip F, antena poate fi ațezată într-un alt loc (max. 20-50m).

1. Găsiți un loc adecvat, cu spațiu suficient pentru cablu și antenă. Antena nu trebuie să fie îndoită. Nu instalați mai multe receptoare de tipuri și producători diferiți unele lângă altele, în caz contrar acestea se pot perturba între ele.
2. Receptorul poate fi montat cu ajutorul benzii livrate sau cu șuruburi.
3. Conexiunea electrică se realizează prin ștecherul de la receptor sau la bornă (vezi Date tehnice). Alimentarea poate fi asigurată de un dispozitiv (unitate) sau de la un bloc de alimentare cu ștecher.

## CONECTARE / CABLARE

Exemple de conectare în prezentele instrucțiuni. Respectați instrucțiunile sistemului de acționare sau ale oricărui alt dispozitiv. Conectarea se realizează, de obicei, prin bornele care se utilizează pentru comutatoare cu cheie, comutatoare de perete sau comutatoare.

## PROGRAMARE

1. Apăsăți scurt butonul galben de pe receptor pentru a selecta canalul dorit. Ledul se aprinde până la 30 de secunde
2. Apăsăți butonul dorit de pe telecomandă sau introduceți codul în închizătoarea radio codificată și apăsați butonul Enter.
3. Dacă programarea s-a realizat cu succes, se stinge ledul de pe receptor.

## ȘTERGERE

Apăsăți și țineți apăsat butonul galben de pe receptor pentru a selecta canalul care urmează a fi șters. Ledul acestui canal se aprinde mai întâi și, drept confirmare, se stinge după cca. 10 secunde.

## DATE TEHNICE

Clasa IP . . . . .IP45 potrivit pentru exterior

Timp de răspuns . . . . .250ms

Contacte de releu . . . . .max. 5 A, 28 V c.a./c.c.

Tensiune / Power . . . . .9-30V c.a. sau 9-34V c.c., 50mA

Frecvență . . . . .433MHz & 868MHz

Produsul este în conformitate cu cerințele fundamentale și alte prevederi relevante ale Directivei 1999/5/EC.

Declarația CE de conformitate a modelului 860EV poate fi solicitată la adresa [info@liftmaster.eu](mailto:info@liftmaster.eu)

# 3-канальный универсальный приёмник МОДЕЛЬ 860EV

## ПРИМЕНЕНИЕ

3-канальный приёмник может приводить в действие до 3 различных приводов или приложений. Реле - беспотенциальные. Беспроводной приёмник может подключаться на управляющие устройства, которые нуждаются в отдельных функциях ОТКРЫТЬ (ЦФФНЕН), ЗАКРЫТЬ (SCHLIESSEN) и ОСТАНОВ (STOP).

- Канал CH1: макс. 50 пультов и 2 радиуправляемых кодовых замка
- Канал CH2: макс. 20 пультов и 2 радиуправляемых кодовых замка
- Канал CH3: макс. 20 пультов и 2 радиуправляемых кодовых замка

Если максимальное количество превышено, мигают все светодиоды (3x для пультов и 4x для радиуправляемых кодовых замков) и «обученный» вначале пульт аннулирован.

Кнопка пульта может быть запрограммирована только для одного канала приёмника.

Например: Если сначала был запрограммирован CH1, а затем CH3, функционирует только CH3. CH1 аннулирован.

## СОВМЕСТИМЫЕ ДОПОЛНИТЕЛЬНЫЕ УСТРОЙСТВА

Дистанционное управление . . . . . TX2EV, TX4EV, TX4UNI и другие

Радиуправляемый кодовый замок . . . . . 747EV

Внешний трансформатор . . . . . 23015UNI

## ИНСТАЛЛЯЦИЯ

Приёмник имеет антенну со штекером F- типа (Sattelite). Антенна может быть установлена с помощью коаксиального кабеля и F-штекера в другое место (макс. 20-50м).

1. Найдите подходящее место с достаточным пространством для кабелей и антенны. Антенна не должна сгибаться. Несколько приёмников разного типа и разных производителей нельзя устанавливать близко друг к другу, иначе они могут мешать друг другу.
2. Приёмник может быть закреплён либо с помощью прилагающейся ленты, либо привинчен.
3. Подключение к электропитанию осуществляется с помощью штекера на приёмнике или на клемме (см. Технические данные). Питание может быть предоставлено от устройства (привода) или сетевого блока питания.

## ПОДКЛЮЧЕНИЕ / ПРОКЛАДКА КАБЕЛЯ

Примеры для подключения в данном руководстве. Обращайте внимание на руководство к приводу или другому устройству. Подключение осуществляется через клеммы, которые используются для выключателей, приводимых в действие ключом, стенных выключателей или кнопочных выключателей.

## ПРОГРАММИРОВАНИЕ

1. Коротко нажать жёлтую кнопку на приёмнике для желаемого канала. Светодиод горит до 30 секунд.
2. Нажать желаемую кнопку на дистанционном управлении или ввести код на беспроводном кодовом замке и нажать Enter.
3. Если программирование прошло успешно, светодиод на приёмнике гаснет.

## ОЧИСТКА

Нажать и удерживать жёлтую кнопку на приёмнике для канала, который необходимо удалить. Светодиод данного канала сначала включается, а потом в качестве подтверждения прим. через 10 секунд гаснет.

## ТЕХНИЧЕСКИЕ ДАННЫЕ

Класс IP . . . . . IP45 Подходит для наружного

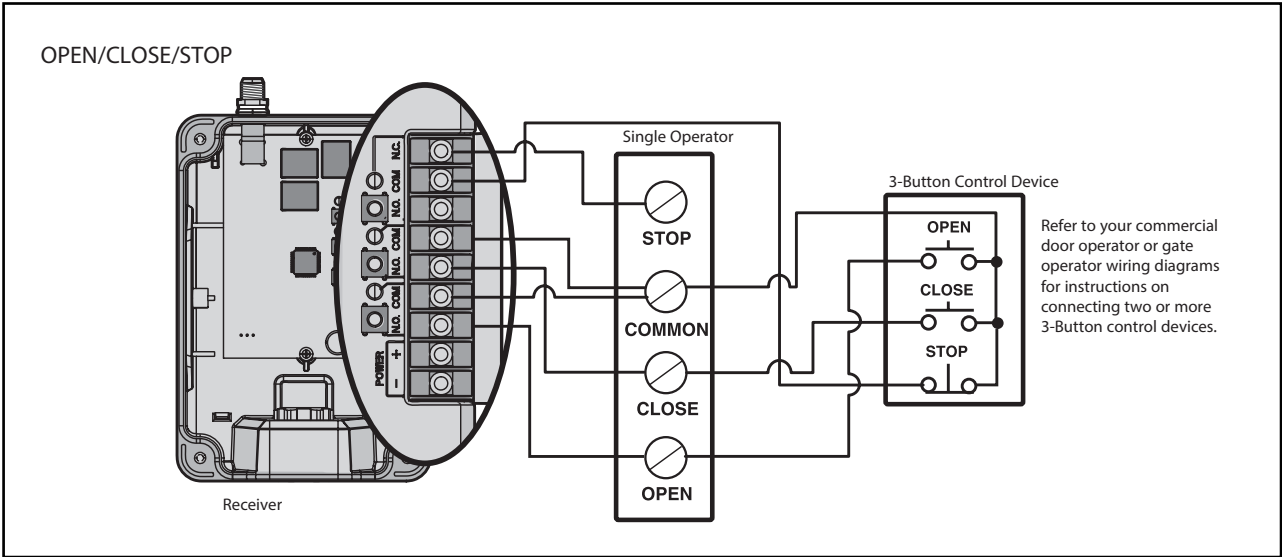
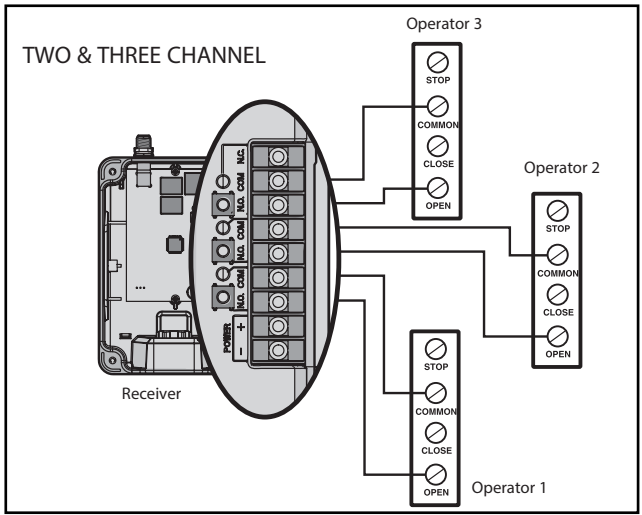
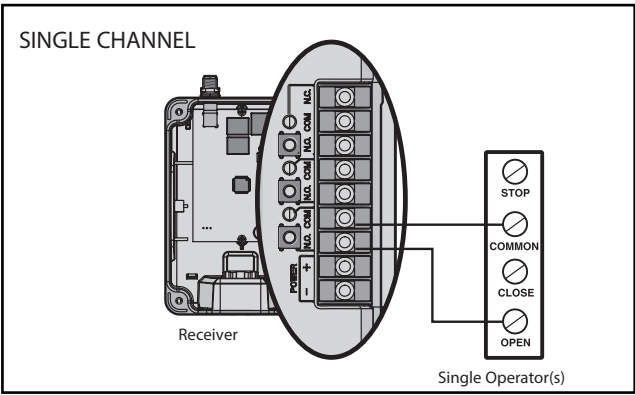
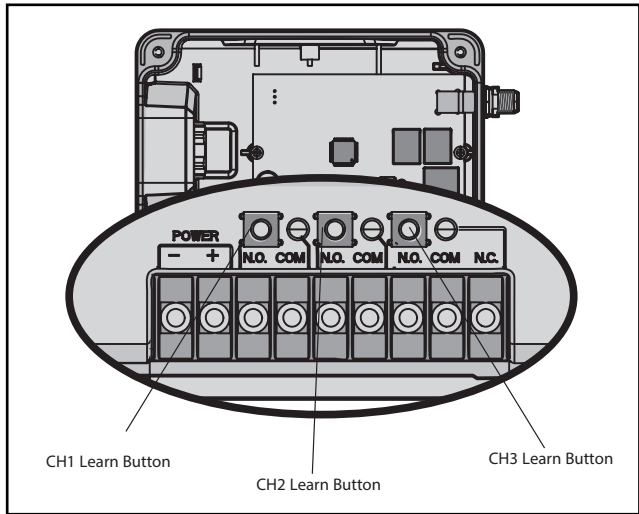
Время переключения . . . . . 250мс

Релейный контакт . . . . . макс. 5 A, 28 V AC/DC

Напряжение / мощность . . . . . 9-30V AC или 9-34V DC, 50mA

Частота . . . . . 433MHz & 868MHz

Продукт соответствует основным требованиям и другим соответствующим положениям Директивы 1999/5/ЕС. Сертификат соответствия CE для модели 860EV может быть запрошен по адресу [info@liftmaster.eu](mailto:info@liftmaster.eu)







**Chamberlain GmbH  
Alfred-Nobel-Strasse 4  
66793 Saarwellingen  
Germany**

**[www.liftmaster.eu](http://www.liftmaster.eu)  
[info@liftmaster.eu](mailto:info@liftmaster.eu)**