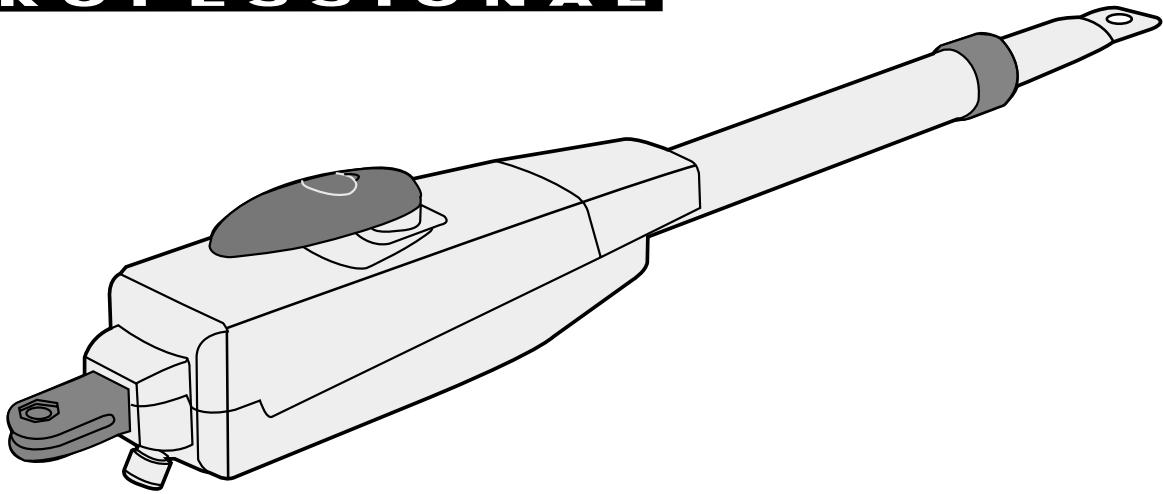


CHAMBERLAIN™

LiftMaster™

PROFESSIONAL



LYN300K
LYN300KS
LYN400K
LYN400KS

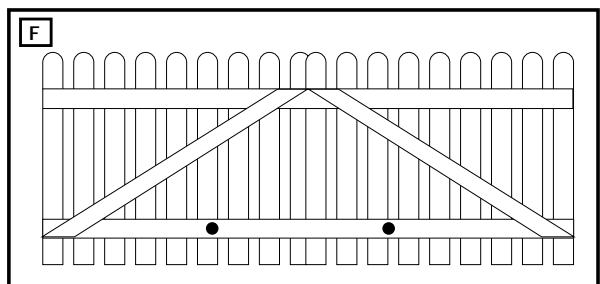
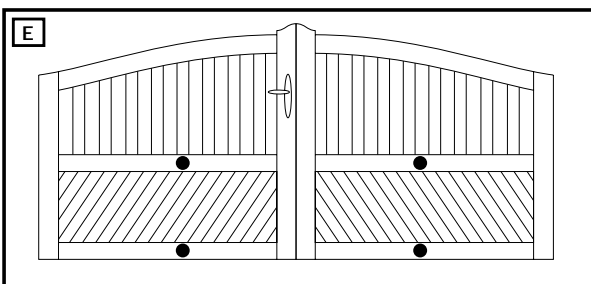
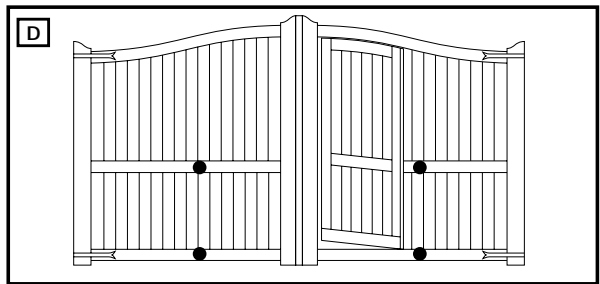
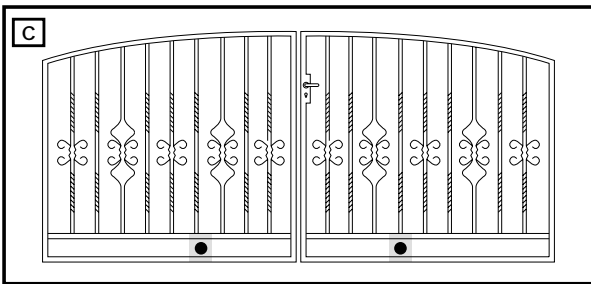
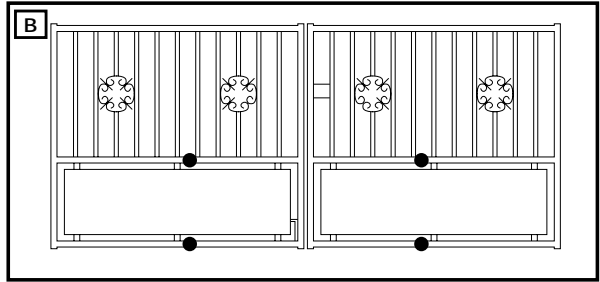
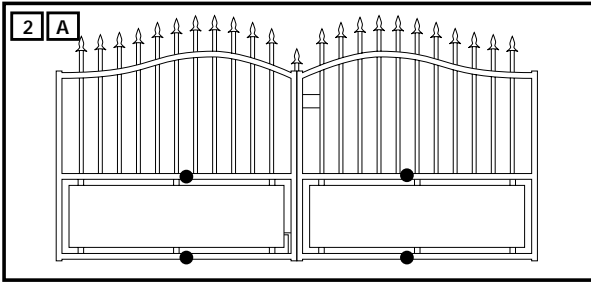
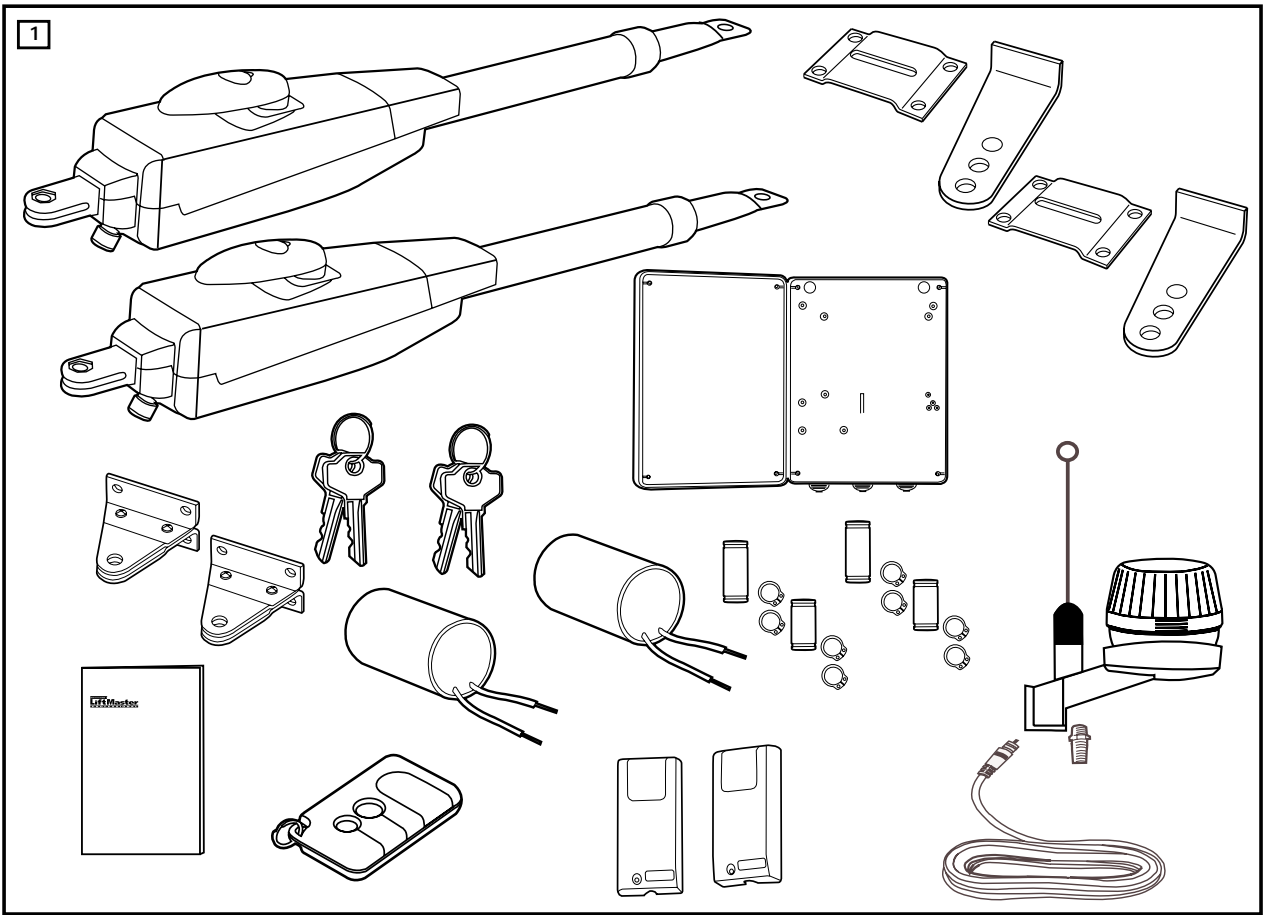
- INT** Int. Service (+49) 6838/907 172
- D** für Service 06838/907 172
- GB** for service (+44) 0845 602 4285
- F** pour service 03 87 95 39 28
- NL** voor service 020 684 7978

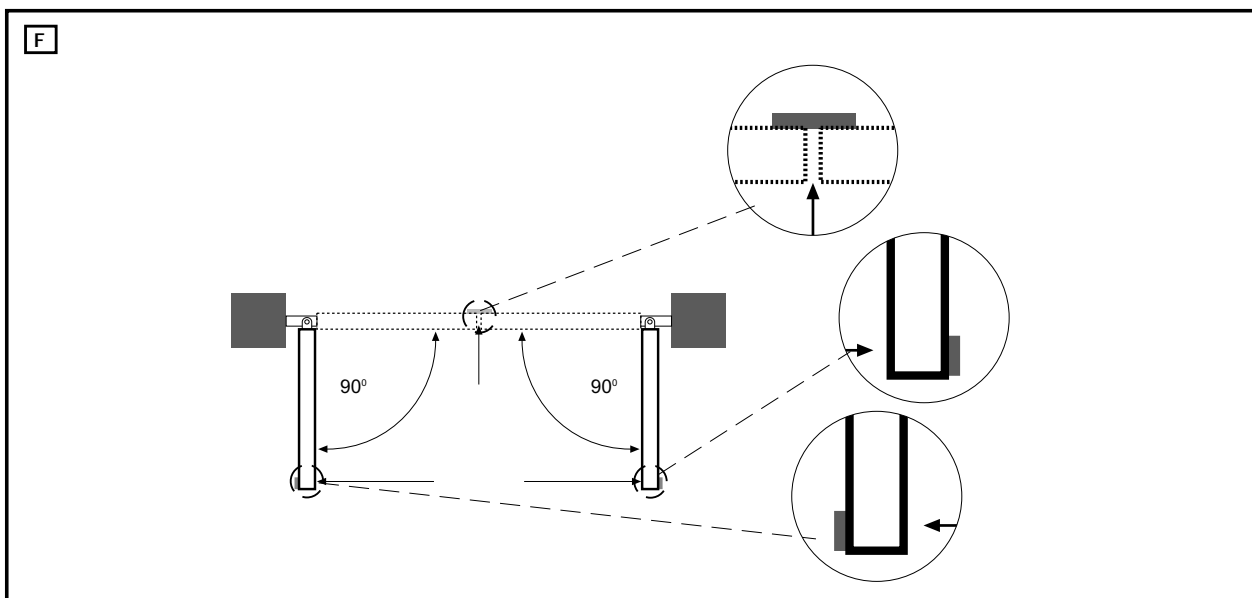
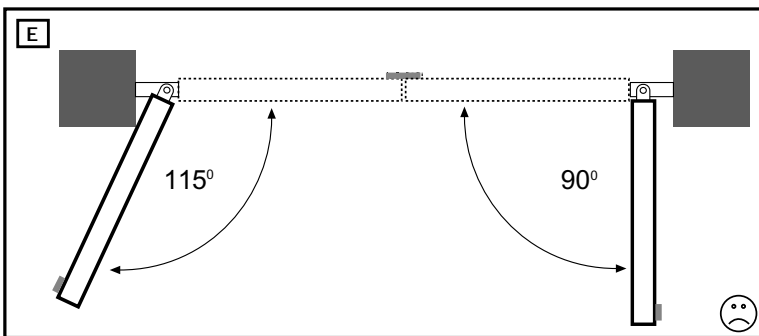
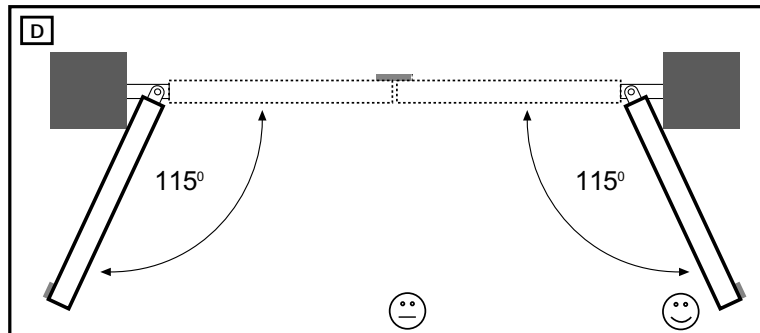
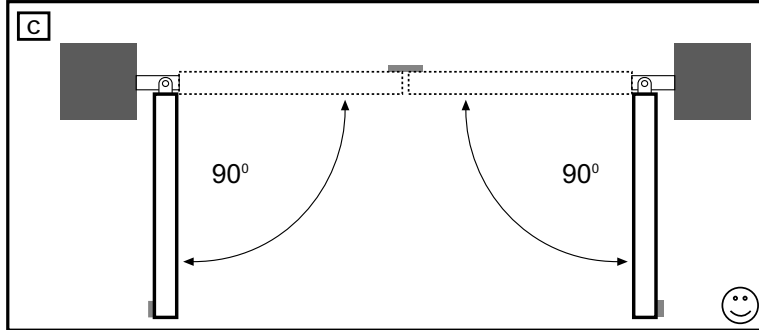
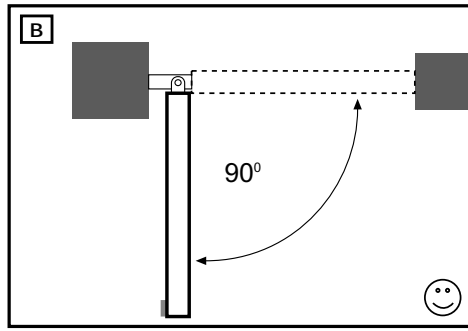
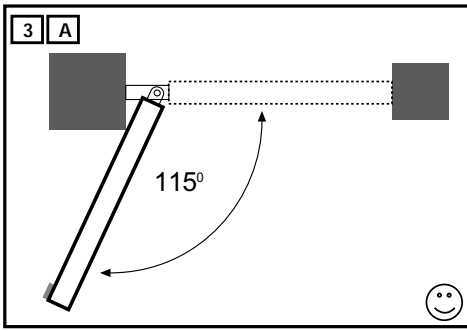
www.liftmaster.com
Email: info@chamberlain.com

709225B

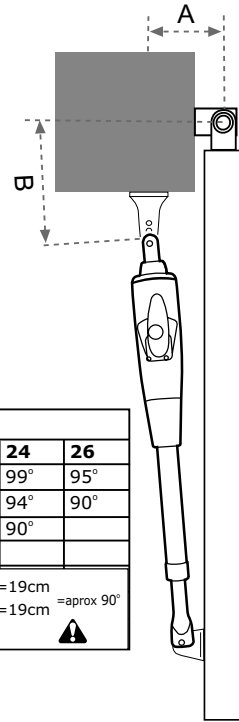
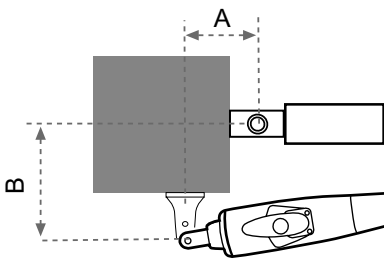
CE 0678

AT/BA/BE/BG/CH/CY/CZ/DE/DK/ES/
FR/GB/GR/HR/HU/IE/IS/IT/LU/MT/NL/
NO/PL/PT/RO/RU/SE/SI/SK/TR/YU





4 A



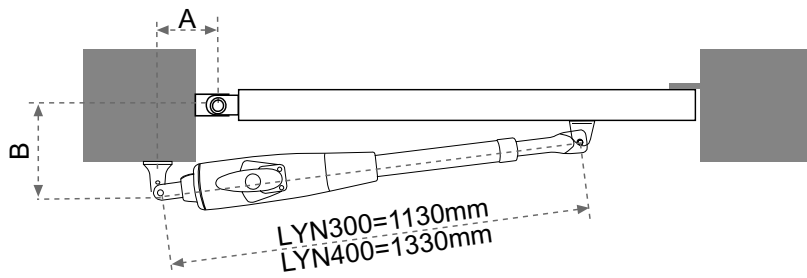
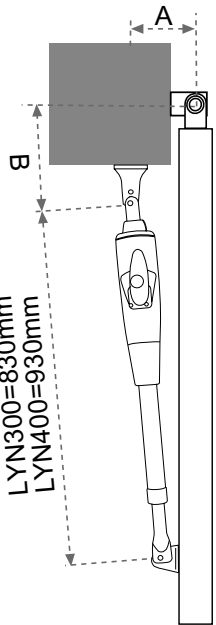
LYN300

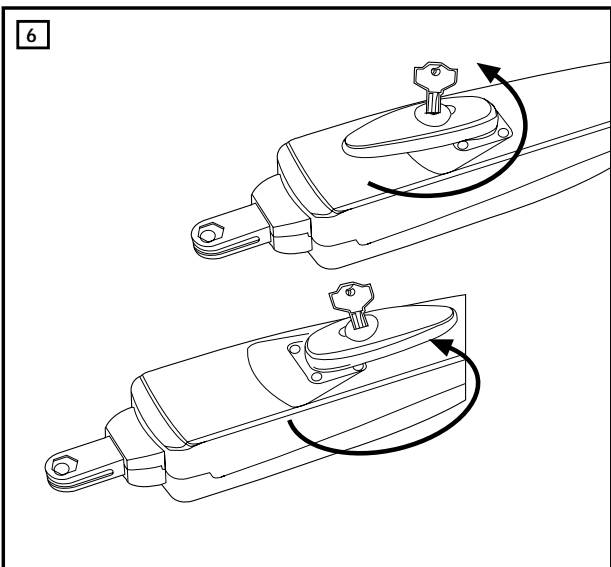
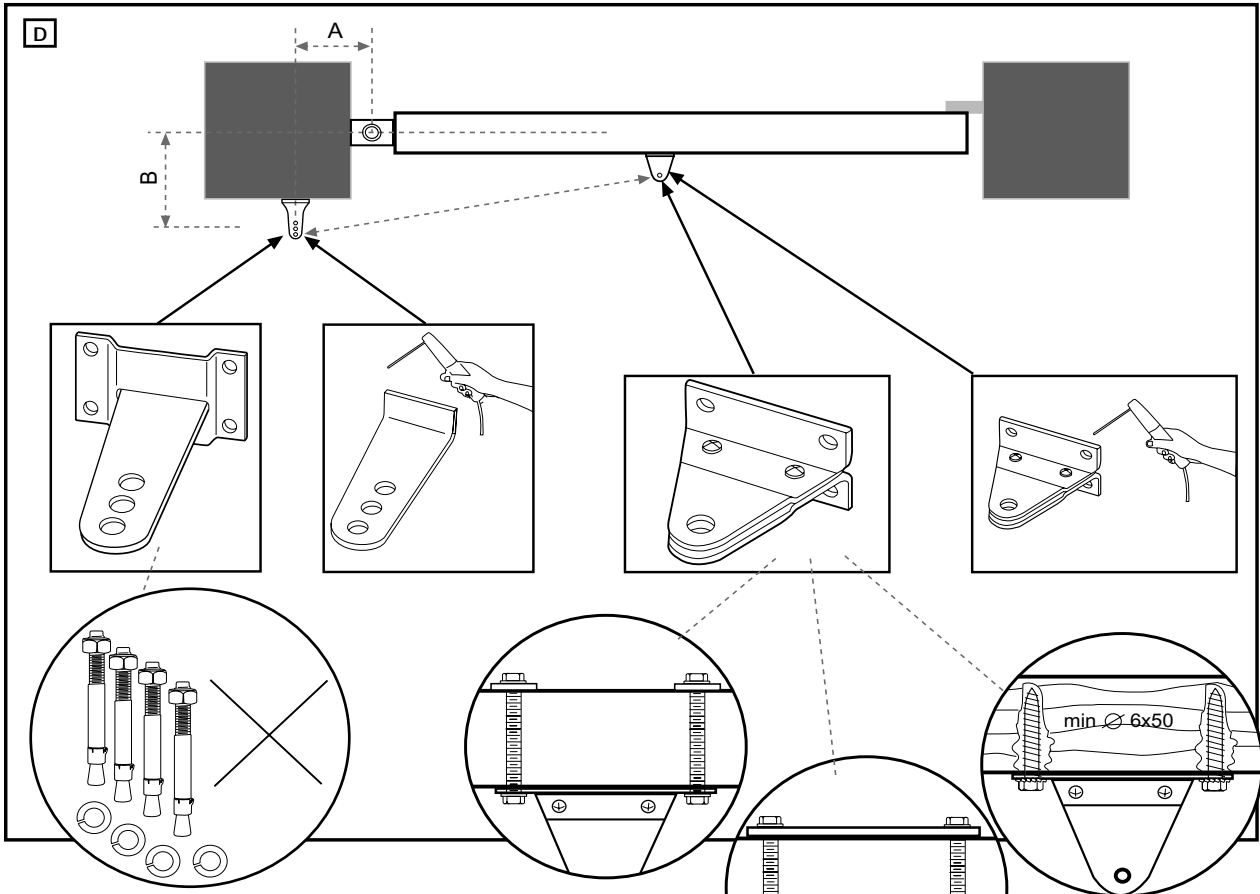
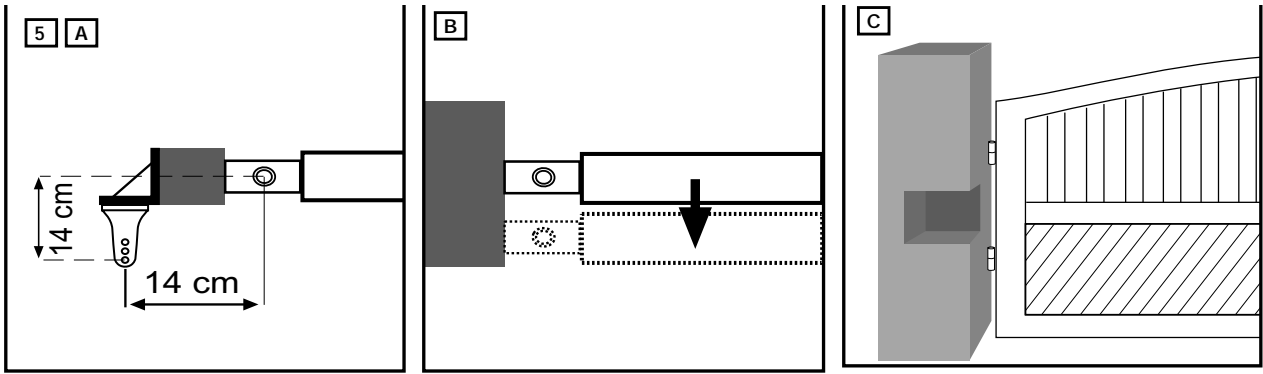
		A						
		10	12	14	16	18	20	22
B	10		115°					
	12		110°	121°	110°	105°	100°	
	14		108°	105°	101°	100°	94°	
	16		106°	95°	93°	100°	92°	
	18			93°	87°	87°		
							A=15cm B=15cm =aprox 90°	

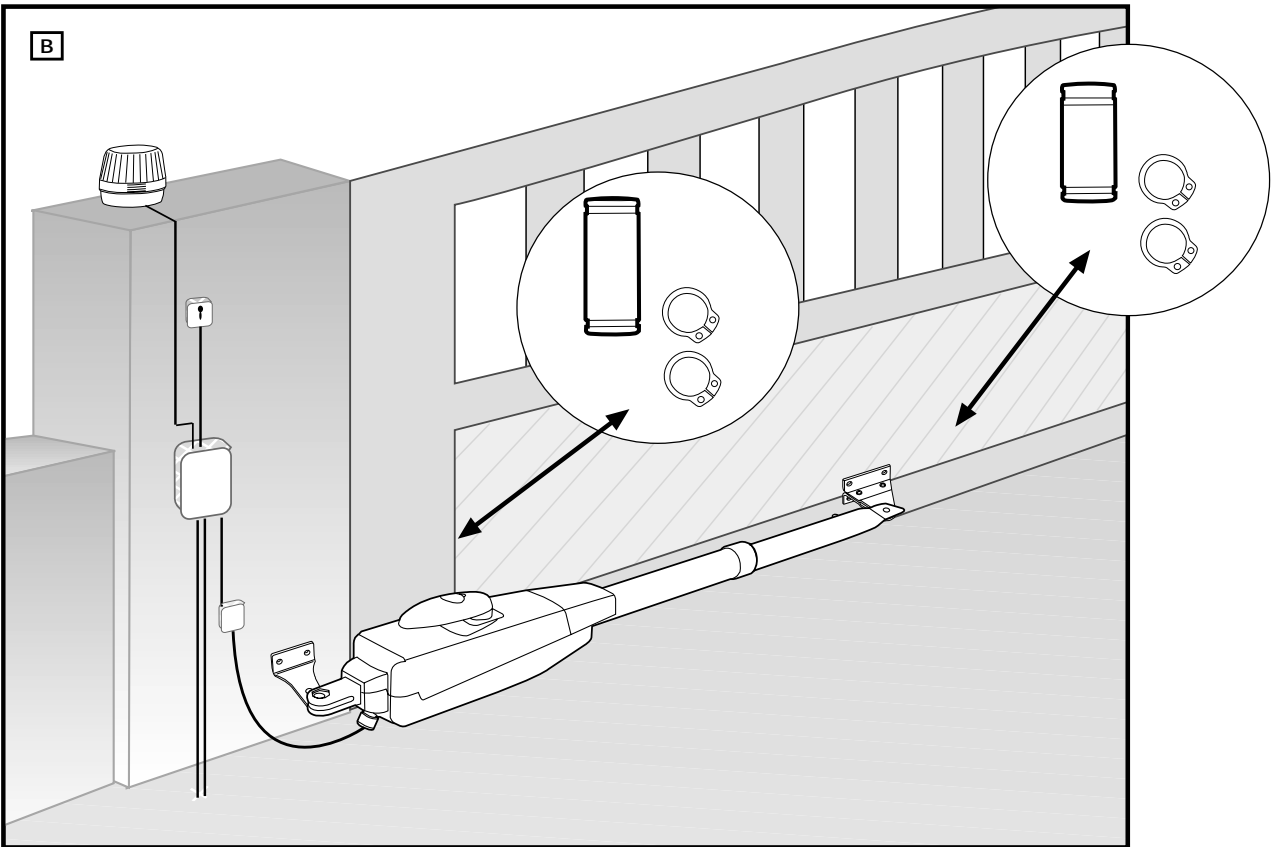
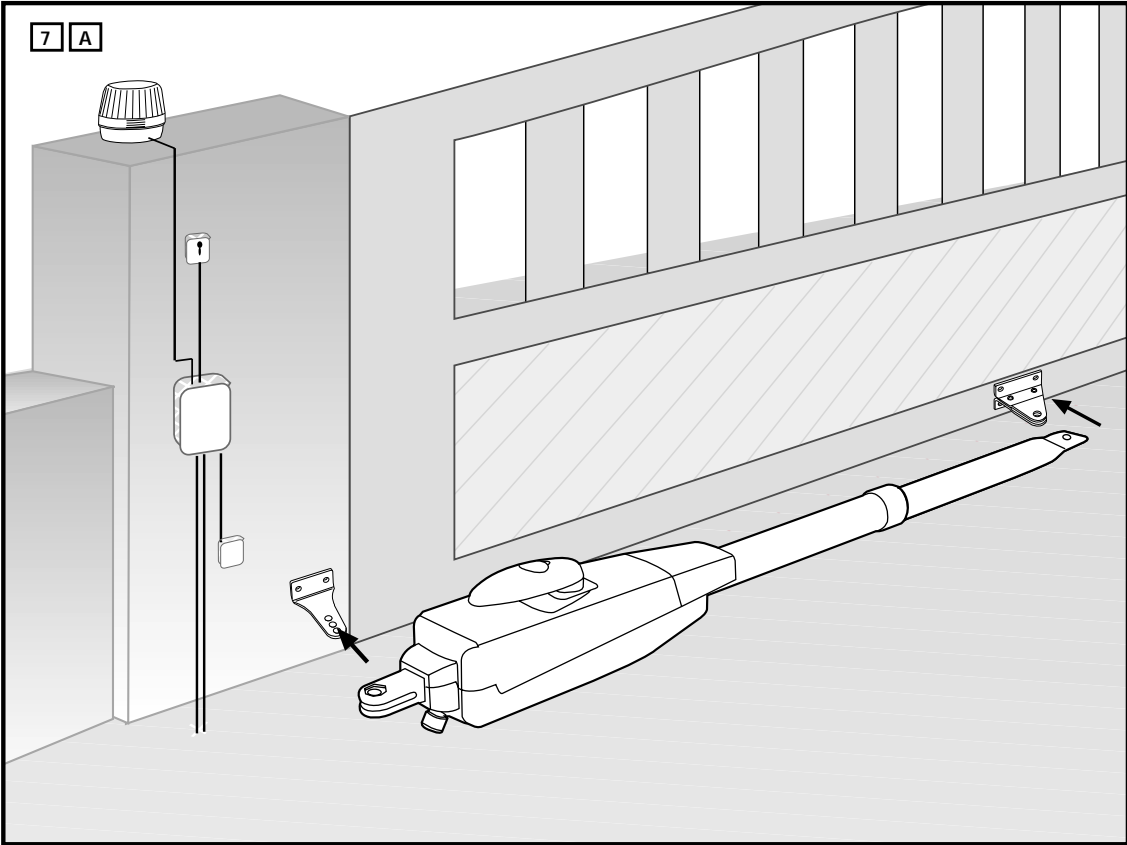
LYN400

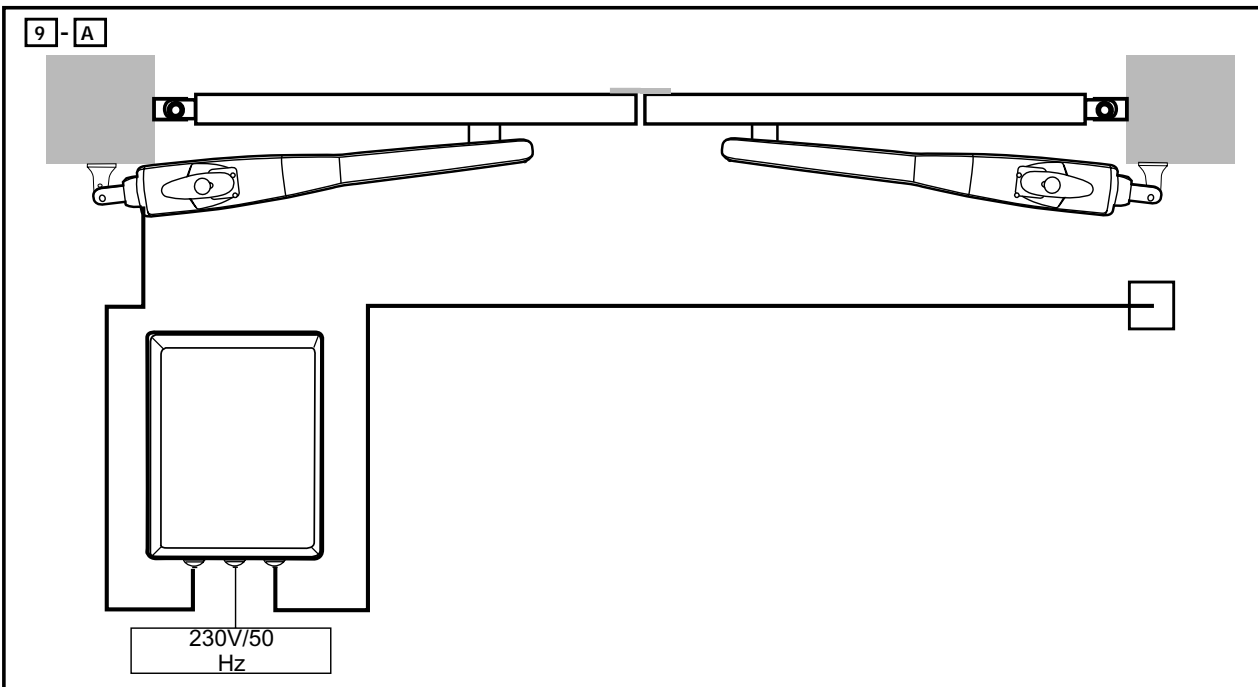
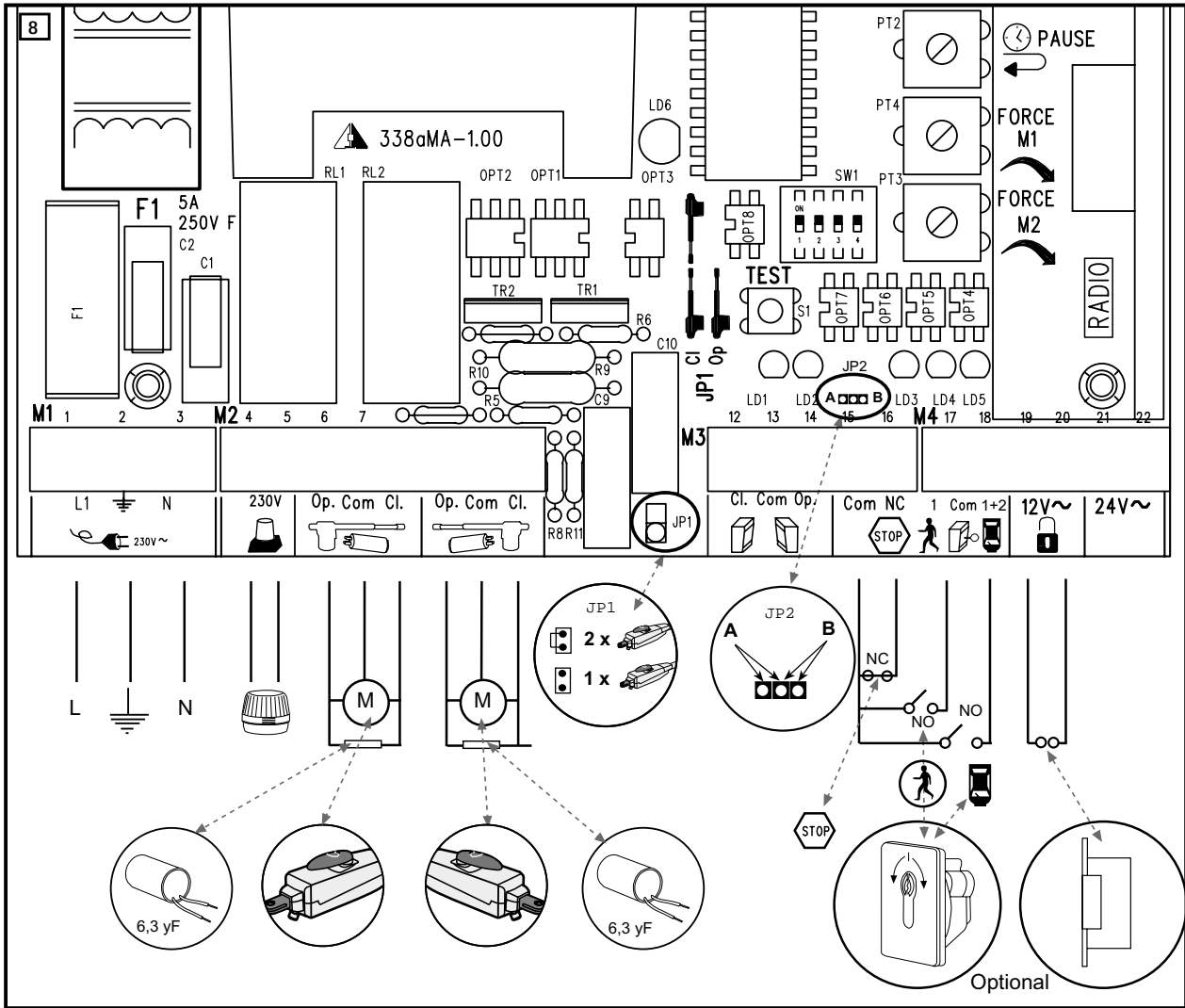
		A						
		14	16	18	20	22	24	26
B	14	105°	120°	125°	111°	105°	99°	95°
	16	103°	118°	113°	102°	98°	94°	90°
	18	111°	115°	105°	97°	93°	90°	
	20	109°	103°	96°	90°	87°/118°		
	22	106°	95°	90°				
							A=19cm B=19cm =aprox 90°	

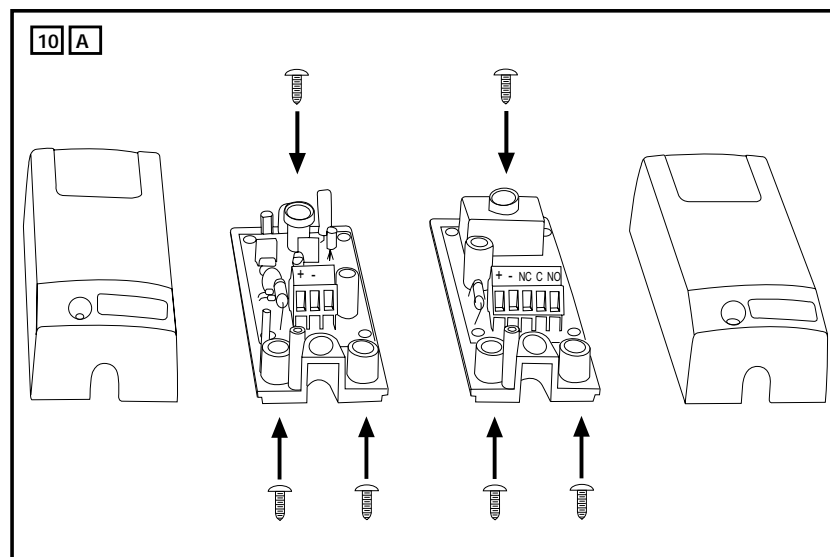
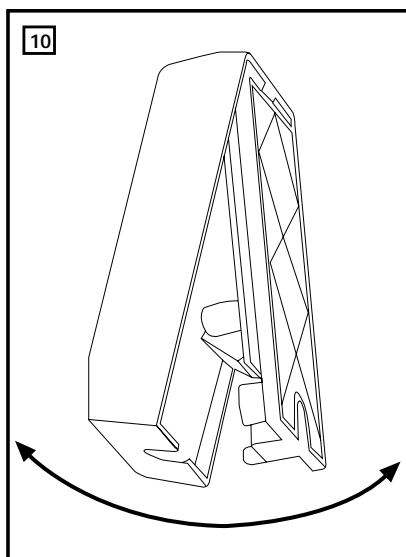
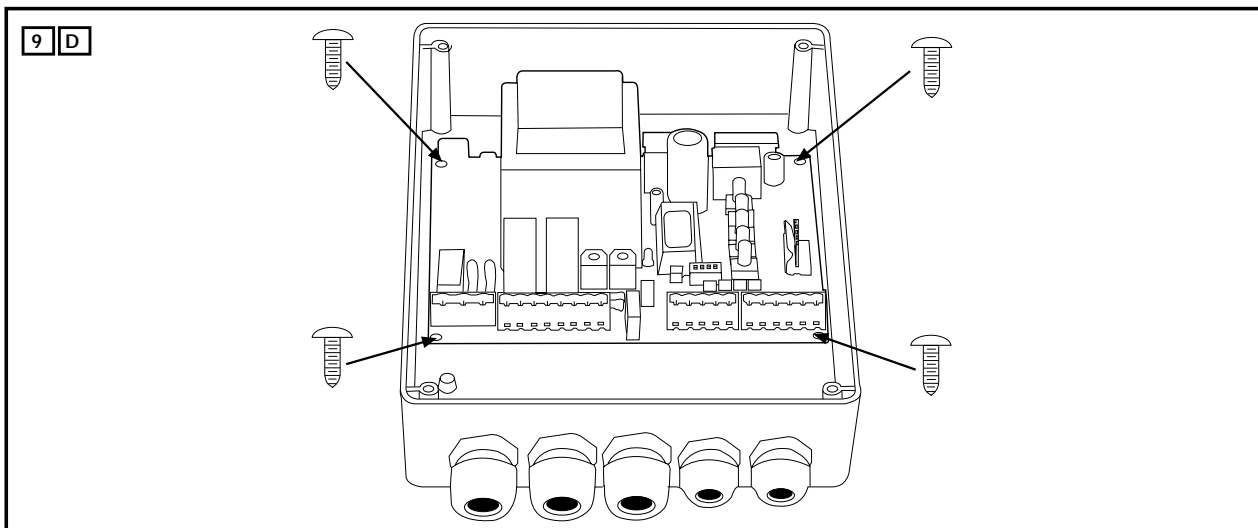
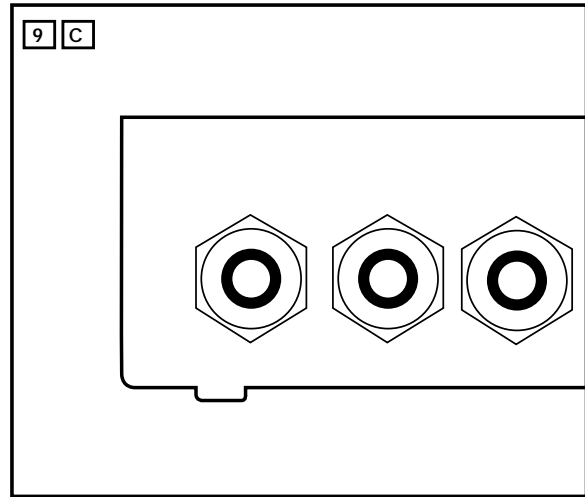
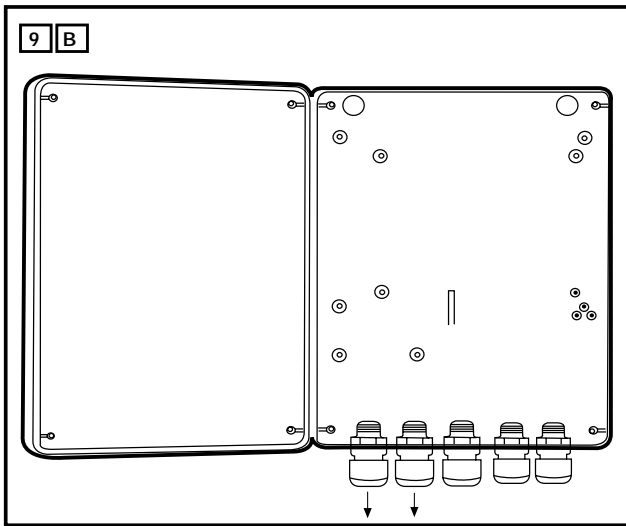
B





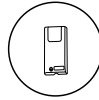




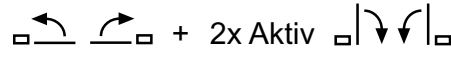


10 D

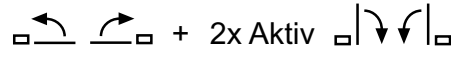
Optional = 4x



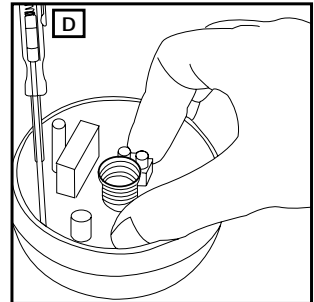
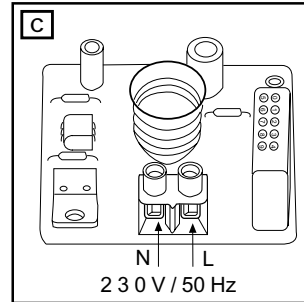
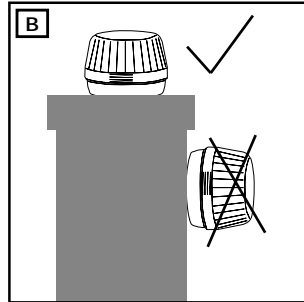
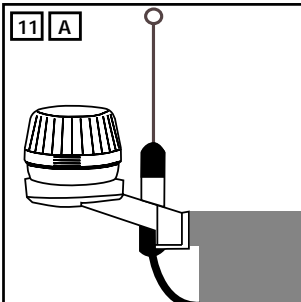
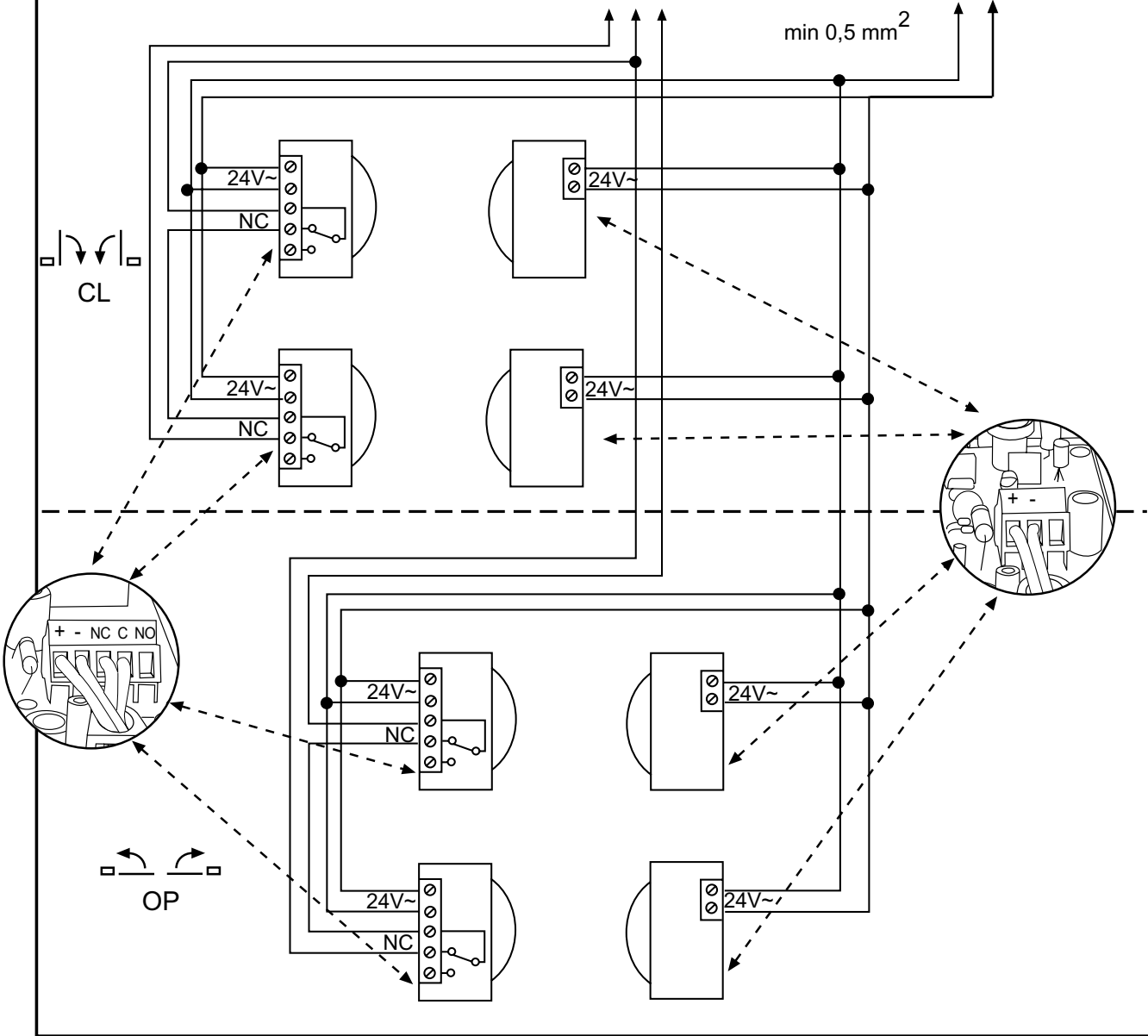
2x Aktiv



+ 2x Aktiv

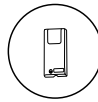


L1	N	230V	Op. Com Cl.	Op. Com Cl.		Cl. Com Op.	Com NC	1 Com 1+2	12V~	24V~											
1	2	3	4	5	6	7	8	9	10	11	12	13	14	15	16	17	18	19	20	21	22



10 B

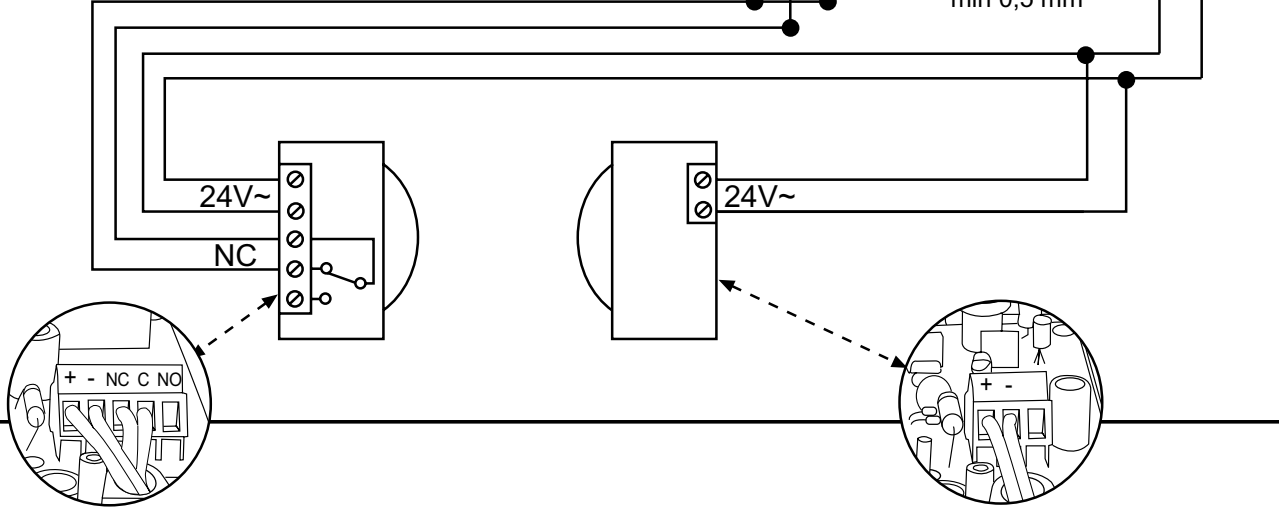
Standart = 1x



Aktiv

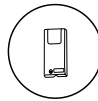


min 0,5 mm²



10 C

Optional = 2x



Aktiv



min 0,5 mm²

