

**1**

# CHAMBERLAIN™ LiftMaster™ PROFESSIONAL

SUB-110

SUB300B

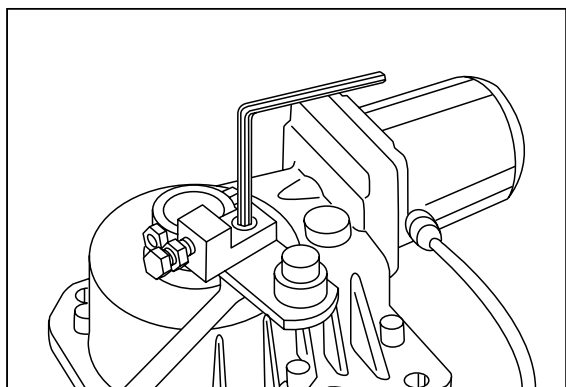
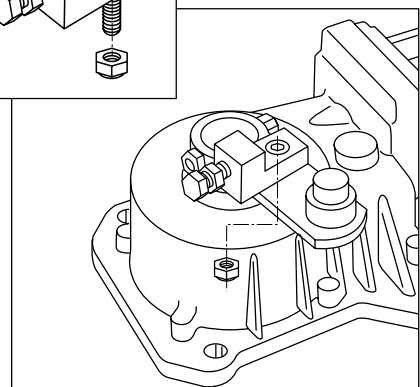
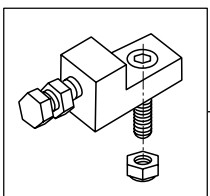
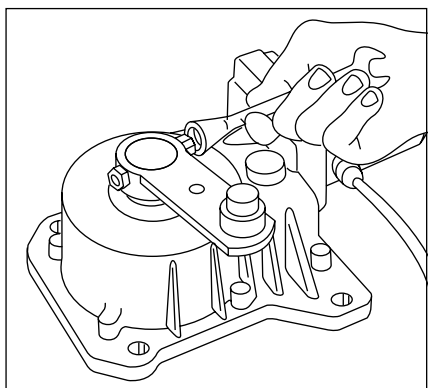
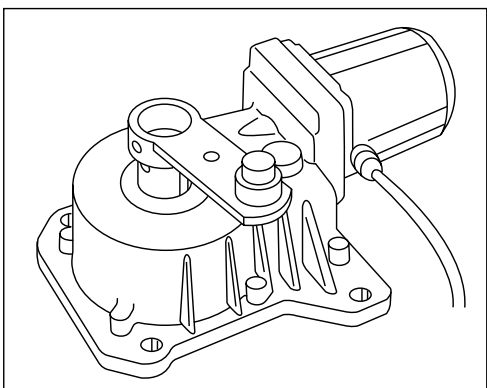
SUB300M

<p><b>D</b> Anleitungen</p> <p><b>F</b> Instructions</p> <p><b>GB</b> Instructions</p> <p><b>NL</b> Instrukties</p> <p><b>I</b> Istruzioni</p>	<p><b>Unterflurantrieb</b></p> <p><b>Automatisme enterré pour portail à battants</b></p> <p><b>Underground gate actuator</b></p> <p><b>Ondergrondse aandrijving</b></p> <p><b>Apricancello interrato</b></p>
--	--

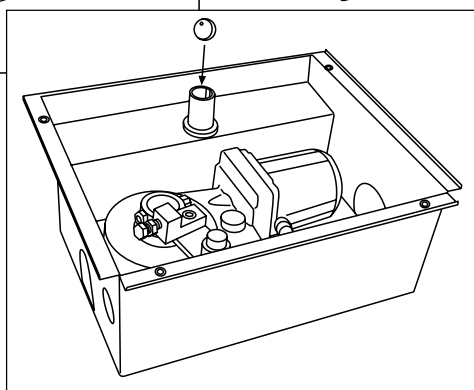
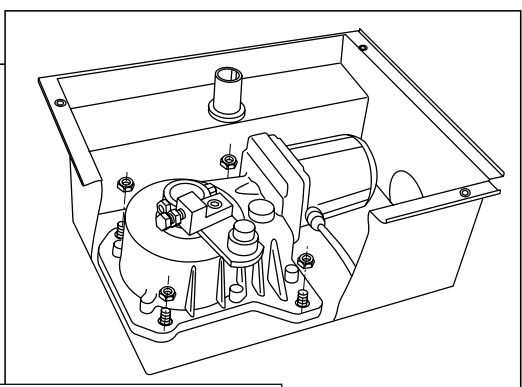
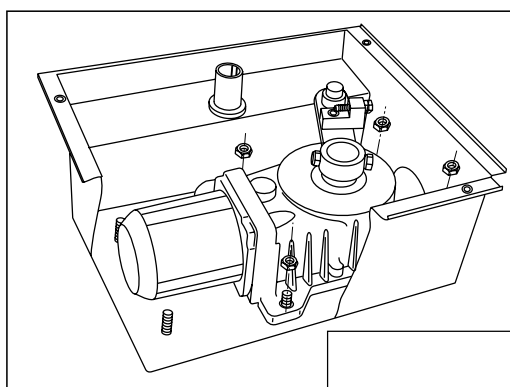
<p><b>D</b> Für Service: (49) 6838/907-172</p> <p><b>GB</b> For Service: (+44) 0845-602-4285</p>	<p><b>F</b> Pour Service: 03-87-98-15-93</p> <p><b>NL</b> Voor Service: 020-684-7978</p>
--	--

709322

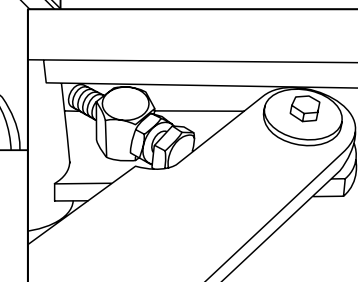
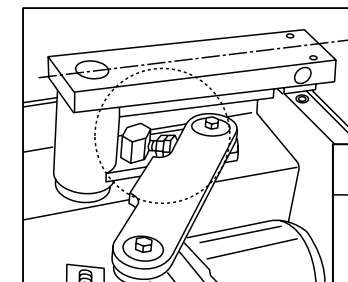
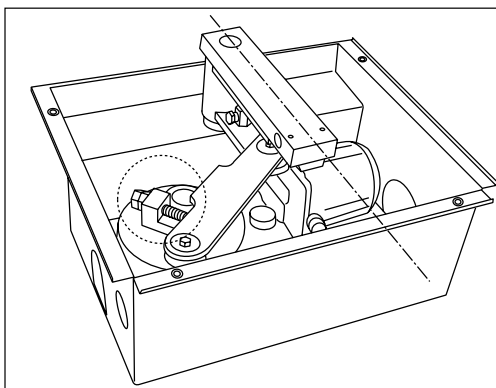
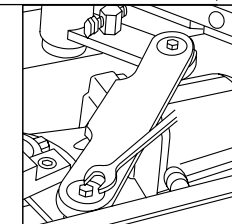
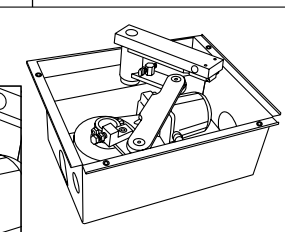
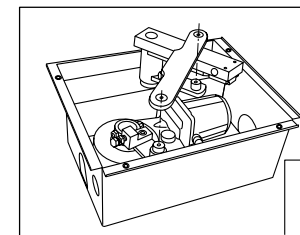
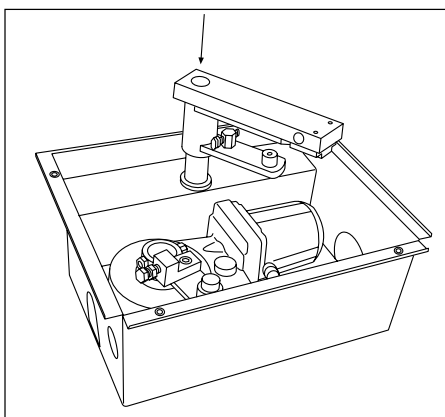
**2**



**3**



**4 A**



**4 B**

