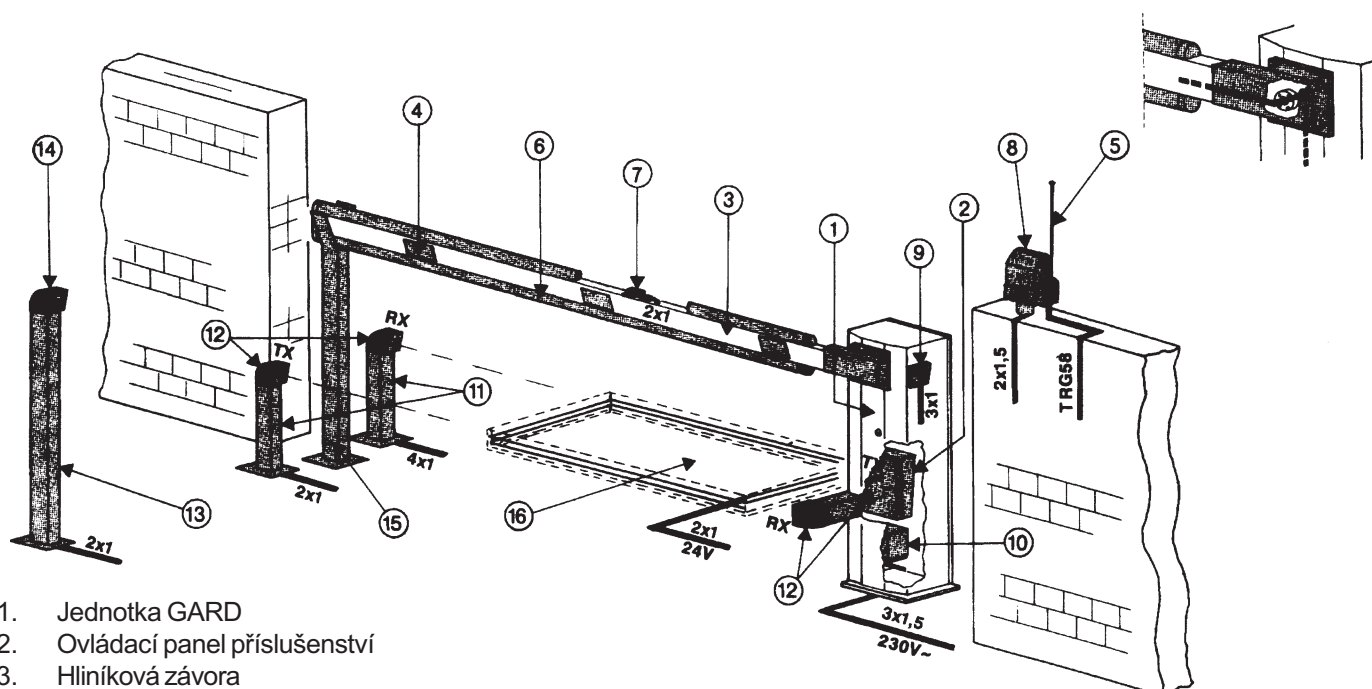


Automatický systém pro rychlé silniční závory

1 Standardní montážní sestava



1. Jednotka GARD
2. Ovládací panel příslušenství
3. Hliníková závora
4. Červené fluorescenční pásky
5. Anténa
6. Ochranná protinárázová pryž závory
7. Světla upozorňující na pohyb závory
8. Výstražné blikající světlo upozorňující na pohyb závory
9. Klíčem ovládaný vícepolohový přepínač
10. Baterie pro nouzový provoz
11. Sloupek s fotobuňkou
12. Bezpečnostní fotobuňky
13. Sloupek snímače magnetických karet
14. Snímač magnetických karet
15. Zabudovaná podpěra závory
16. Magnetický snímač

Obsah

1 STANDARDNÍ MONTÁŽNÍ SESTAVA	1	11 TECHNICKÝ POPIS ŘÍDÍČÍ KARTY ZL37	7
2 VŠEOBECNÁ SPECIFIKACE	2	12 ŘÍDÍČÍ KARTA ZL37	8
3 TYPY SYSTÉMŮ	2	13 HLAVNÍ ČÁSTI	8
4 TECHNICKÉ PARAMETRY	2	14 VOLBA FUNKCÍ	9
5 VNĚJŠÍ ROZMĚRY	3	15 ELEKTRICKÉ ZAPOJENÍ	10
6 TECHNICKÝ POPIS	3	16 ELEKTRICKÉ ZAPOJENÍ	11
7 MONTÁŽ	4	17 PROGRAMOVÁNÍ DÁLKOVÉHO OVLÁDÁNÍ	12
8 VYVÁŽENÍ ZÁVORY	5	18 NASTAVENÍ RYCHLOSTI OTEVÍRÁNÍ, ZAVÍRÁNÍ A ZPOMALENÍ	13
9 VYVÁŽENÍ ZÁVORY	6	19 ZAPOJENÍ PRO 2 SPOJENÉ SPOLEČNĚ OVLÁDANÉ MOTORY	13
10 PROVEDENÍ ZÁVORY	6		

2 Všeobecná specifikace

Popis:

- Tento systém se může používat pro kontrolu vjezdů širokých maximálně 4 metry (s příslušenstvím maximálně 3,5 metru, viz tabulka).
- Systém byl kompletně navržen a vyroben firmou CAME a vyhovuje běžným bezpečnostním normám (UNI 8612), se stupněm jistění IP 54.
- Záruka trvá 12 měsíců, pokud nedojde k zásahu do systému nepovolanou osobou.

3 Typy systémů

G4000

Závora s jednosměrným převodovým motorem (24 V stejnosměrný proud), skříň z pozinkovaného plechu opatřená emailovým nátěrem, ovládací panel a vnitřní řídicí systém.

G4001

Verze se skříní z nerezové oceli.

Příslušenství dodávané na přání:

G0401

Hliníková závora s rozměry 60 x 40 x 4200 mm, opatřená bílým emailovým nátěrem.

Vyměnitelný systém (určený pro oblasti vystavené prudkým porывům větru).

G0402 + G0405

Závora z hliníkové trubky o průměru 60 mm a délce 4200 mm, opatřená bílým emailovým nátěrem + speciální přídavné zařízení pro závoru.

G0403

Červený tlumič nárazů doplněný záslepkami určenými pro závoru G0401.

G0460

Balení 6 kusů signálních světel (24 V) doplněné podpěrami pro závoru G0401 a řídicí deskou pro blikající světla.

G0461

Červené fluorescenční pásky na závoru.

G0462

Nepohyblivá podpěra závory.

G0463

Pohyblivá podpěra závory.

G0465

Hliníkový plůtek na závoru opatřený bílým emailovým nátěrem.

G0467

Kloub pro závoru G0401.

G0468

Sloupek ke připevnění fotobuňky.

G0469

Podstavec pro připevnění majáku.

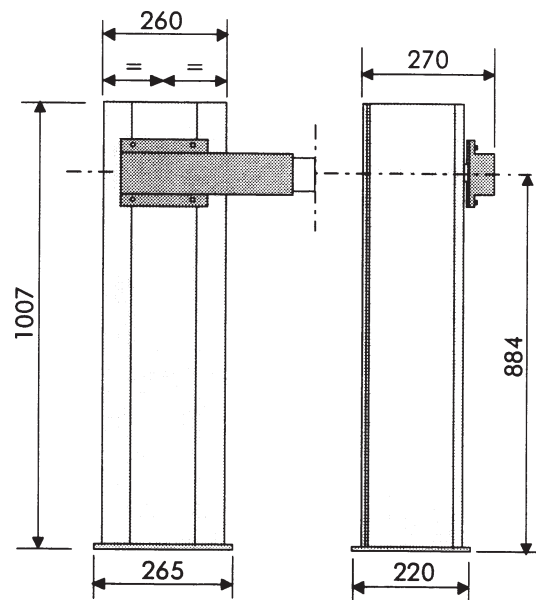
Pozor! Doporučujeme vám použití bezpečnostních a ovládacích zařízení firmy CAME, která umožňují jejich snadnou montáž a při jejichž použití nedojde k rozporům s běžnými bezpečnostními normami.

4 Technické parametry

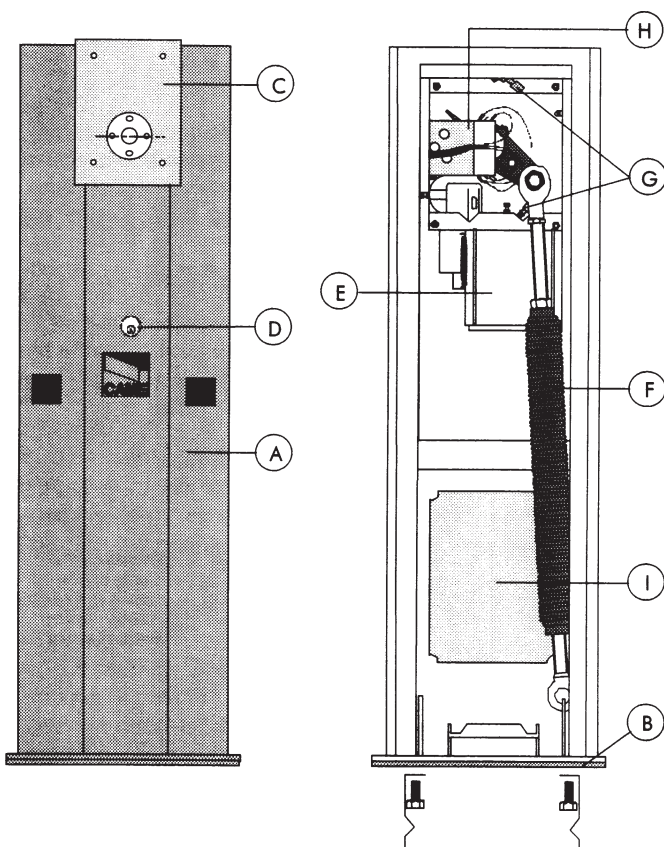
Typ	Hmotnost	Napětí		Proud		Výkon	Činitel využití	Převodový poměr	Krutící moment	Čas zdvihu závory
		230 V	24 V	max. 1,3 A x (230 V)	max. 15 A (24 V)					
G4000 G4001	47 kg	230 V střídavé	24 V stejnosměrné	max. 1,3 A x (230 V)	max. 15 A (24 V)	300 W	... ⁽¹⁾	1 / 202	200 Nm	2+6 s

⁽¹⁾ Určeno pro náročný provoz

5 Vnější rozměry

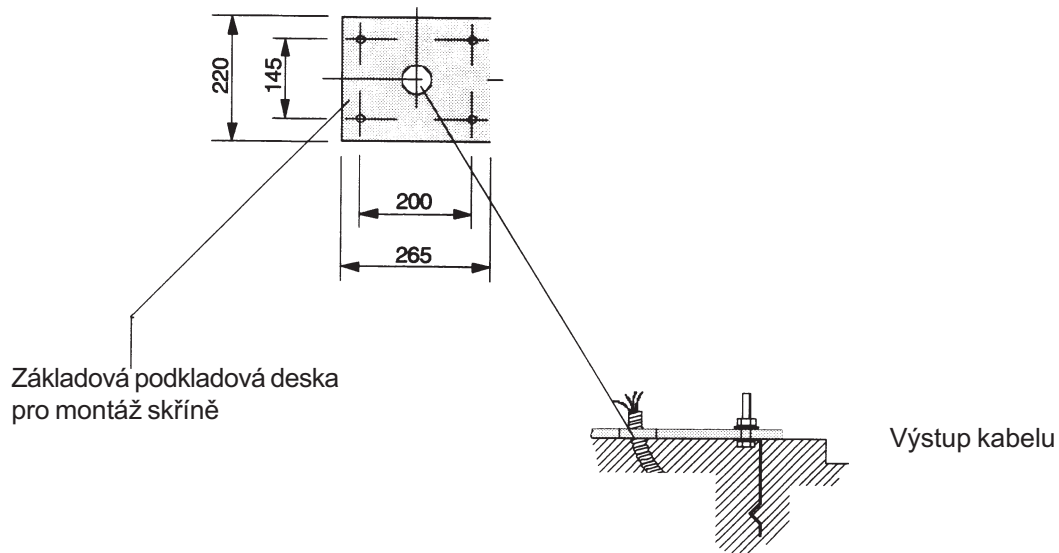


6 Technický popis

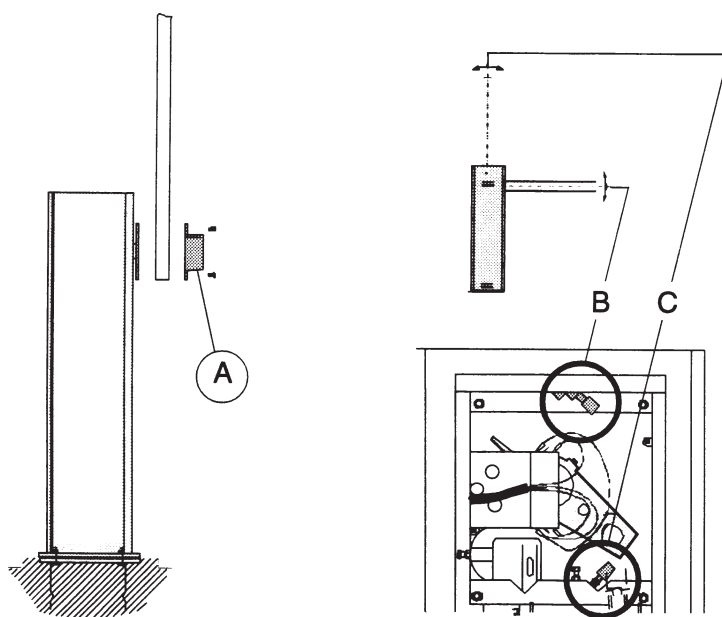


- A.** Skříň je vyrobena z nerezového pozinkovaného plechu o tloušťce 2,5 mm s emailovou povrchovou úpravou (G4000) nebo z leštěného nerezového plechu o tloušťce 2 mm (G4001). Již z výroby je připravena pro instalaci všech požadovaných přídatných zařízení. Přístupová kontrolní dvířka na skříni můžete zamýkat osobním klíčkem.
- B.** Základová podkladová deska je vyrobena z pozinkované oceli a je vybavena čtyřmi kotevními vzpěrami a šrouby pro řádné ukotvení skříně do vozovky.
- C.** Příruba je vyrobena z pozinkované oceli. Díky tomuto uchycení je závora rychle a bezpečně připevněna.
- D.** Převodový motor může být zajištěn díky speciálnímu mechanickému systému osobním klíčkem.
- E.** Motor: 24 V stejnosměrný.
Redukční převod: nevratný, uschovaný pod hliníkovým tlakově odlévaným krytem. Tento systém používá jako redukci vnitřní šnekové soukolí a je stále mazán kapalnými mazivy.
Závora se otáčí na trvale mazaných ložiscích nebo na samomazných kulových kloubech.
- F** Pružina fungující jako protizávaží, vyrovnává systém (přesný a rovnoměrný pohyb).
- G** Vnitřní tlumič rázů, zajišťující zastavení pohybu závory.
- H** Koncový spínač jednotky.
- I** Ovládací panel ZL37

7 Montáž



- 1) Připravte si vhodný betonový základ pro montáž jednotky. V průběhu vylévání betonové směsi do ní umístěte kotevní vzpěry a podkladovou desku. Betonový základ musí být dokonale srovnaný a čistý po celé ploše. Všechny závitové šrouby musí zcela vyčnívat z povrchu betonového základu. Stejně tak musí nad povrch základu vyčnívat i elektrické kabely.

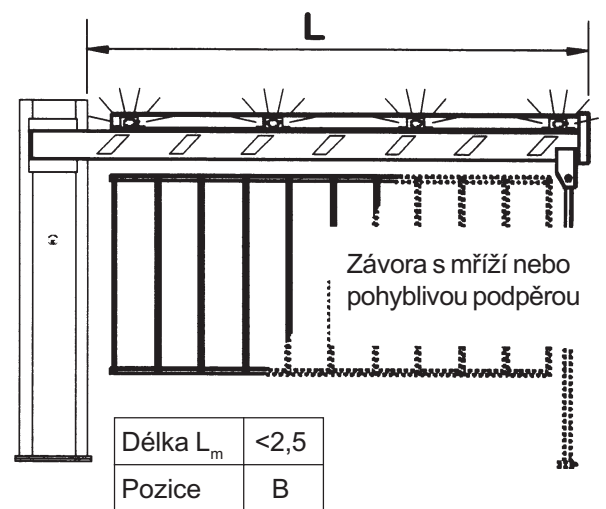
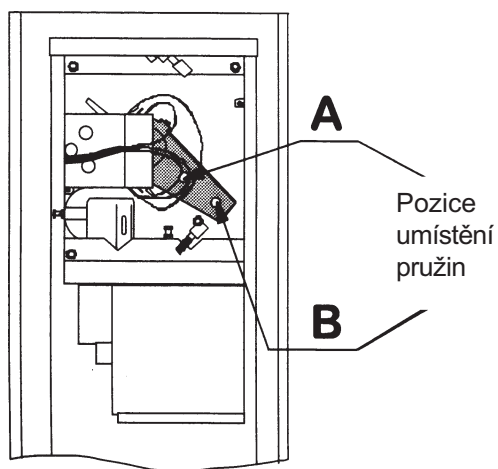
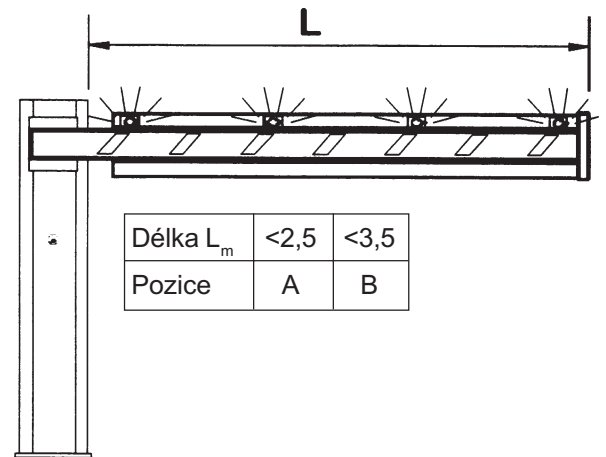
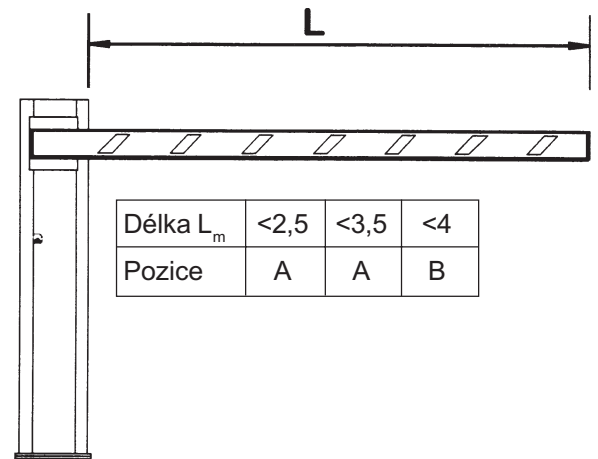


- 2) Postavte jednotku na betonový základ: doporučujeme namontovat skříň tak, aby se kontrolní dvířka otvírala z vnitřní strany místa montáže. Závoru namontujte podle následujícího postupu: nejdříve si zvolte požadovanou délku závor. Potom připevněte pomocí čtyř dodaných šroubů držák závor. Jestliže je závora otevřena, můžete ji vyrovnat pomocí nastavení vnitřního tlumiče nárazů a dorazu (B – C).

8 Vyvážení závory

Závora G4000 je dodávána se dvěma pružinami umístěnými v pozici B. Jestliže konečná sestava vaší závory vyžaduje změny v umístění pružin (viz obr. níže), uvolněte motor a změňte polohu umístění pružin (nezbavujte se pružiny, která nebude použita).

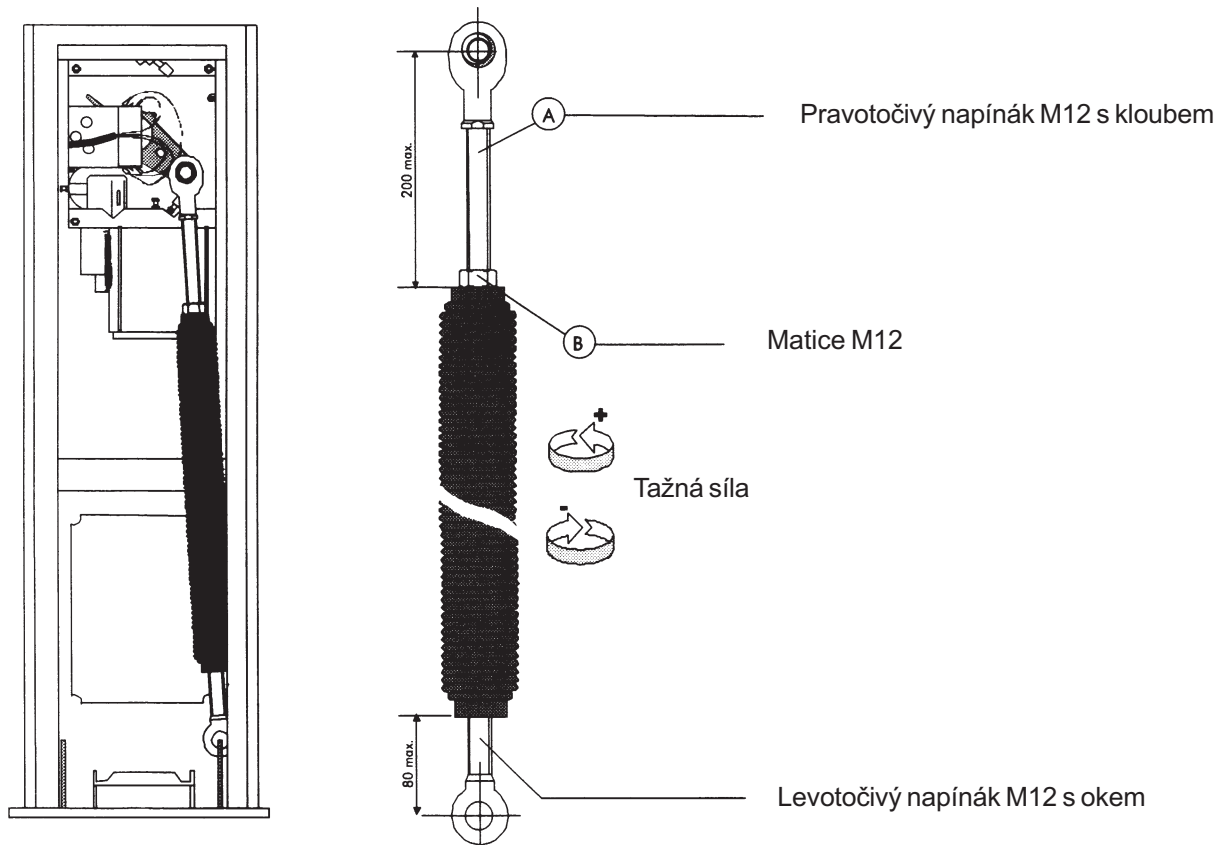
Jestliže trváte na přesném vyvážení závory, postupujte podle návodu na další straně.



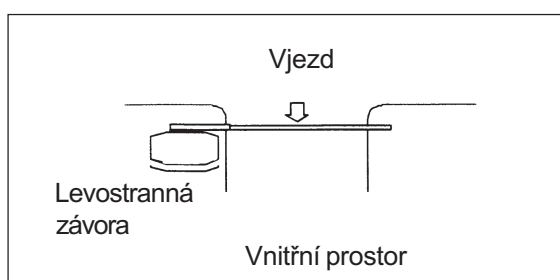
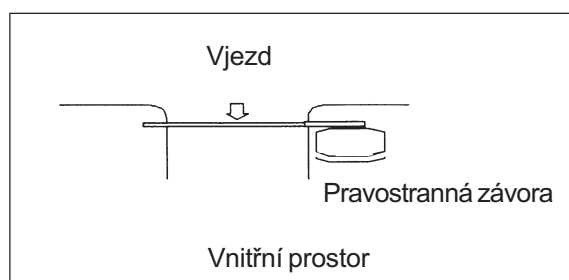
9 Vyvážení závory

Jestliže má být závora přesně vyvážená, postupujte podle následujících kroků:

- 1) Uvolněte převodový motor (bod D).
- 2) Povolte pojistné matice B na napínáku A.
- 3) Ručním seřizováním zvětšujte nebo zmenšujte napětí pružin, dokud není závora ustálena v úhlu 45°.
- 4) Nyní utáhněte pojistné matice a zajistěte převodový motor.



10 Provedení závory



Závory G4000 jsou dodávány v pravostranné nebo levostranné verzi, podle přání zákazníka. Jestliže musí dojít ke změně smyslu otáčení, vyžádejte si prosím od firmy CAME potřebnou dokumentaci.

11 Technický popis řídicí karty ZL37

Tuto kartu napájí střídavé napětí 230 V, přivedené na svorky L1 a L2. Karta je chráněna pojistkou 3,15 A na hlavním silnoprůdém vedení.

Ovládací systémy jsou napájeny nízkým napětím 24 V a jsou chráněny pojistkou 2 A.

Celková spotřeba energie 24 voltového příslušenství nesmí překročit 40 W.

Bezpečnost

Fotobuňky mohou být použity k ovládání následujících funkcí:

- a) Opětovné otevření v průběhu zavíracího cyklu.
- b) Úplné vypnutí: pohyb závory je přerušen a automatický zavírací cyklus je ukončen. Použijte tlačítkový volič nebo vysílačku a obnovte pohyb závory.
- c) Okamžité zavření (závora se spouští automaticky po projetí vozidla bezpečnostním zařízením). Připojení na svorky 2 – C5.
 - Ampérmetr
 - Stanovená doba působení 20 s.

Přídavná zařízení systému

- Karta LB35, která se používá k napájení automatického systému z baterií v případě, kdy dojde k přerušení dodávky energie. Když je dodávka energie obnovena, baterie se automaticky dobijí (viz návod).
- Blikající signální světlo při pohybu závory.
- Vyjímatelný rádiopřijímač

Další možné funkce

- Automatické zavírání: Automatický zavírací časový spínač je automaticky aktivován na konci otevíracího cyklu. Předem nastavený automatický zavírací čas je automaticky přerušen aktivací bezpečnostního systému a je deaktivován po příkazu k úplnému vypnutí nebo v případě přerušení dodávky energie.
- Detekce překážek: V případě zastavení motoru (závora je zavřena, otevřena nebo částečně otevřena po příkazu k nouzovému zastavení), vysílačka a tlačítkový volič budou deaktivovány, jestliže překážka bude zaregistrována některým z bezpečnostních zařízení (například fotobuňkami).
- Osobní přítomnost při obsluze
- Zapnutí blikajících světel před počátkem otevíracího a zavíracího cyklu.
- Aktivace 24 voltového výstupního signálu během pohybové fáze a v pozici zavřeno.
- Operace slave v případě, kdy se použijí v kombinaci dva motory.
- Funkce zvyšující brzdnou účinnost závory.
- Výběr pořadí operací:
 - otevírání – zavírání – zpětný chod
 - pouze otevírání

Nastavení

- Trimmer TCA = automatický čas zavírání: od 0 do 120.
- Trimmer SENS = citlivost proudové bezpečnosti systému: min/max.

Důležité: Vždy před zahájením prací uvnitř jednotky, přerušte dodávku elektrické energie a odpojte baterie.

Poznámka

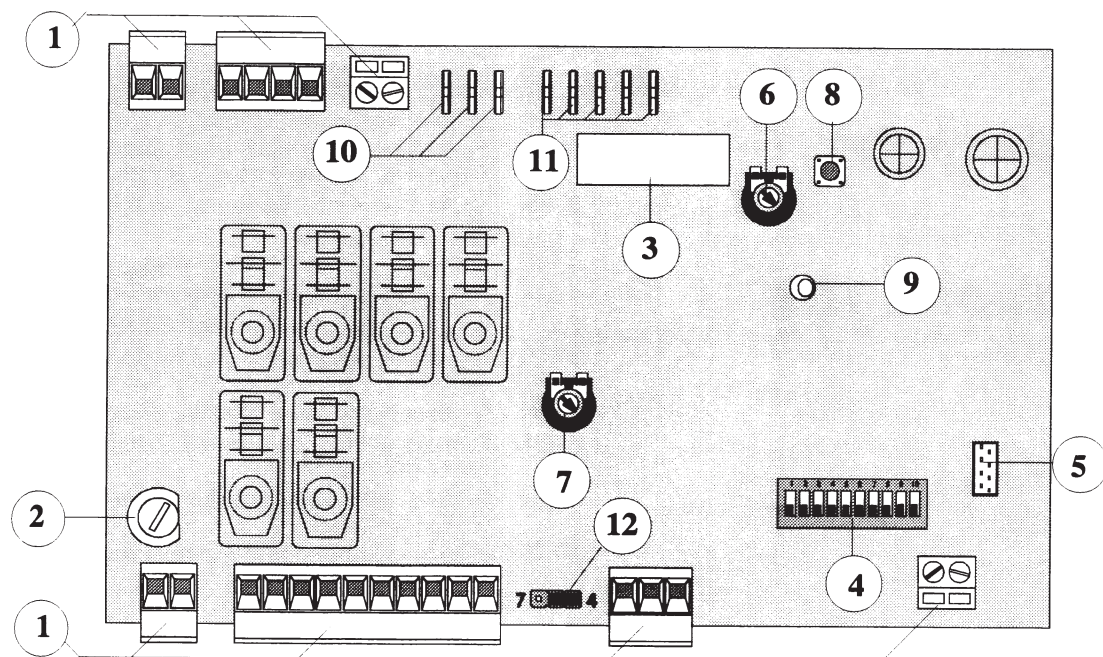
V případě, kdy dojde ke kontaktu s překážkou, pracuje proudové zabezpečení systému následovně:

- a) jestliže probíhá fáze otevírání, závora se zastaví
- b) jestliže probíhá fáze zavírání, závora se začne opět otevírat

Dodatek: Pro situaci (b) platí: jestliže dojde ke kontaktu s překážkou třikrát, závora se v průběhu otevírání zastaví a automatické zavírání je deaktivováno.

Pohyb závory obnovíte, když použijete tlačítkový volič nebo vysílačku.

12 Řídící karta ZL37

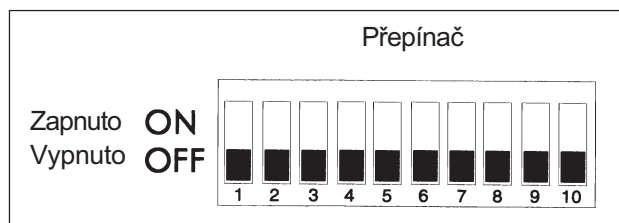


Frekvence / MHz karta	Vysokofrekvenční
FM 26,995	AF130
FM 30,900	AF150
AM 26,995	AF26
AM 30,900	AF30
AM 433,900	AF43

13 Hlavní části

1. Svorkovnice pro vnější připojení
2. Pojistka 3,15 A
3. Pojistka 2 A pro příslušenství
4. Přepínač volby funkce
5. Zásuvka pro vysokofrekvenční kartu (viz tabulka)
6. Trimmer TCA: nastavení automatického zavíracího času
7. Trimmer SENS: nastavení proudové citlivosti
8. Tlačítko ukládání číselných kódů do paměti
9. Signální dioda
10. Konektory pro připojení napájení motoru
11. Konektory pro připojení k nabíječe (LB35)
12. Propojka pro volbu typu ovládání pro tlačítka 2 – 7

14 Volba funkcí



- 1 Zapnuto Automatické zavírání **zapojeno**.
- 2 Zapnuto Pouze otevírání ovládání rádiem nebo tlačítkovým voličem **zapojeno** (musí být připojena vysokofrekvenční karta).
- 2 Vypnuto Otevírání – zavírání – zpětný chod ovládání rádiem nebo tlačítkovým voličem **zapojeno** (musí být připojena vysokofrekvenční karta).
- 3 Zapnuto 24 voltový výstupní signál v pohybové fázi a v pozici zavřeno **zapojen**.
- 3 Vypnuto 24 voltový výstupní signál v pohybové fázi **zapojen**.
- 4 Zapnuto Režim osobní přítomnost obsluhy **zapojen**.
- 5 Zapnuto Blikání světel před otevíráním a zavíráním **zapojeno**.
- 6 Zapnuto Detekční zařízení překážek **zapojeno** (motor je v mezní poloze).
- 7 Zapnuto Režim slave **zapojen** (motor je ovládán z vnějšku).
- 8 Vypnuto Funkce okamžité zavření **zapojena**, bezpečnostní zařízení uvedeno do provozu (2 – C5).
- 9 Vypnuto Tlačítko pro zastavení **zapojeno**, bezpečnostní zařízení uvedeno do provozu (1 – 2).
- 10 Zapnuto Funkce zvyšující brzdou účinnost závory **zapojena**.

15 Elektrické zapojení



L1 ————○
L2 ————○ Napájení 230 V (střídavý proud)

M ————○
N ————○ Napájení motoru 24 V (stejnsměrný proud)

10 ————○
E ————○

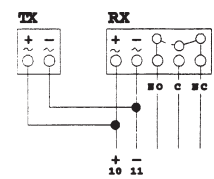
Výstup 24 V	V průběhu pohybu (např. blikající světla)	DIP 3 Vypnuto
	V průběhu pohybu a v pozici zavřeno	DIP 3 Zapnuto

10 ————○
5 ————○ Lampa (24 V, max. 3 W) signalizující otevřenou závoru

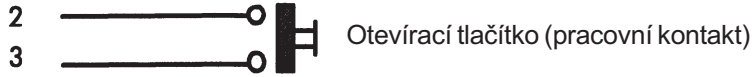
10 ————○
11 ————○ Napájení příslušenství (max. 40 W):
- 24 V (střídavý) s napájením 230 V (střídavý)
- 24 V (stejnsměrný) s napájením 24 V (stejnsměrný)

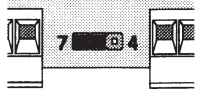
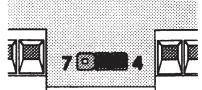
1 ————○
2 ————○ Tlačítko stop

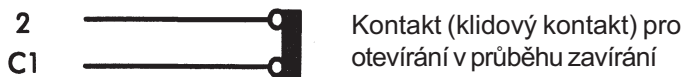
Poznámka: Při zapojení fotobuněk (TX a RX) dbejte na dodržení správné polaritě.



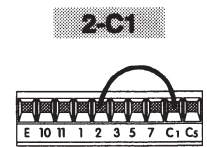
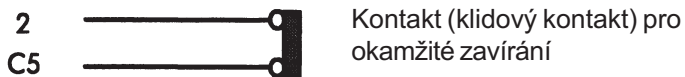
16 Elektrické zapojení



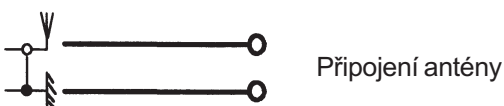
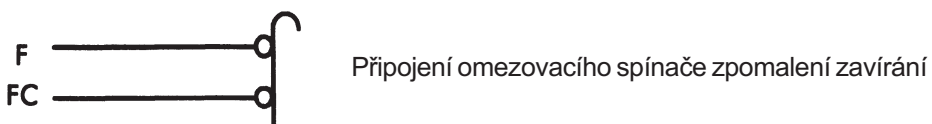
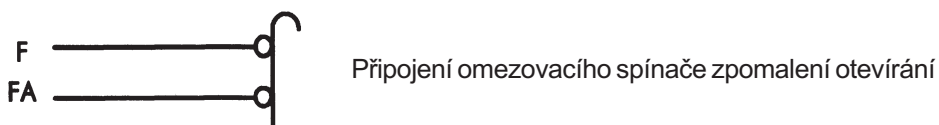
<p>Konektor pro připojení rádia nebo tlačítka Volba viz DIP 2</p>	<p>Propojka</p> 
<p>Činnost tlačítka: pouze zavírání</p>	<p>Propojka</p> 



Jestliže se nepoužívá

Jestliže se nepoužívá

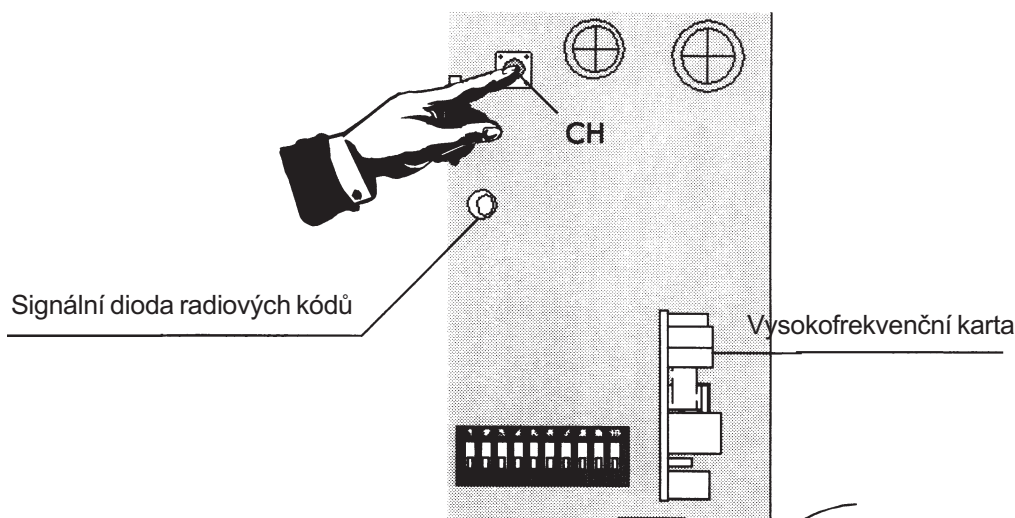



17 Programování dálkového ovládání

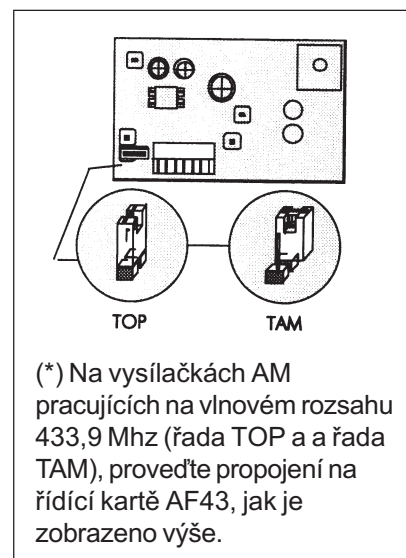
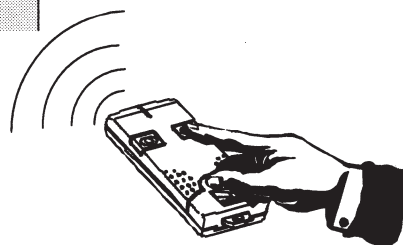
Při používání dálkového ovládání systému postupujte následovně:

- B) Připojte vysokofrekvenční kartu AF. Viz strana 8.
- D) Zakódujte vysílačku (*). Viz příslušné instrukce.
- E) Zakódujte příslušný kód do paměti řídicí karty. Postupujte následovně:
Zatímco držíte stisknuté tlačítko CH (signální dioda bliká), stikněte ovládací tlačítko na vysílačce:
rozsvícení diody signalizuje, že kód byl uložen do paměti.

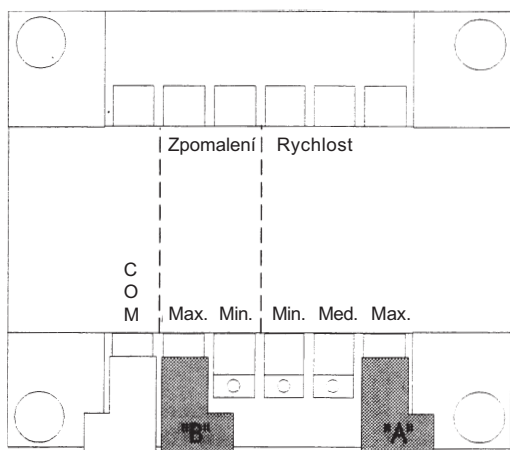
Důležité: Neukládejte kódy do paměti řídicí karty, jestliže není závora zavřena.



Poznámka: Jestliže budete chtít v budoucnu změnit kód ve vaší vysílačce, jednoduše zopakujte výše uvedený postup.



18 Nastavení rychlosti otevírání , zavírání a zpomalení



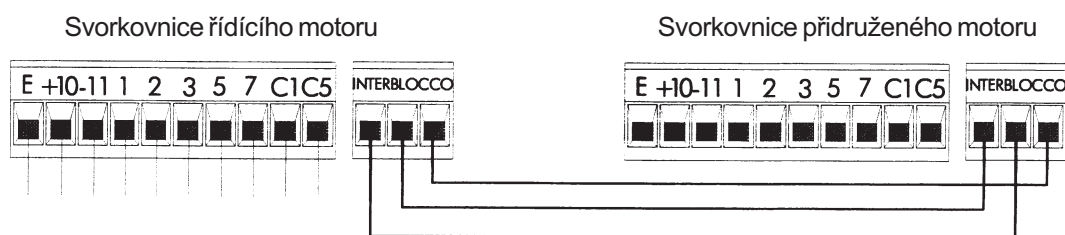
Přemístěním konektorů A a B do označených svorek, nastavíte požadovanou rychlost a zpomalení.

Příklad:

Nastavení maximální rychlosti otevírání, zavírání a maximálního zpomalení je zobrazen na obr. vedle.

19 Zapojení pro 2 spojené společně ovládané motory

- Seřízením směru pohybu u jednoho z motorů, synchronizujete směr pohybu obou závor.
- Na jednom z ovládacích panelů nastavte přepínač DIP7 do polohy zapnuto a vybraný motor bude ovládán z vnějšku (režim slave).



Nainstalujte elektrické zapojení pouze na svorkovnici řídicího motoru.
Spojte obě řídicí karty pomocí propojovacích svorkovnic, jak je zobrazeno výše.

PROHLÁŠENÍ O SHODĚ

Podle přílohy II B normy 98/37/EC pro strojní zařízení



CAME Cancelli Automatici S.p.A.
via Martiri della Libertà, 15
31030 Dosson di Casier - Treviso - ITALY
tel (+39) 0422 4940 - fax (+39) 0422 4941
internet: www.came.it - e-mail: info@came.it

Na vlastní zodpovědnost prohlašujeme, že níže uvedená zařízení pro automatická garážová vrata a vjezdy:

AUTOMATICKÝ SYSTÉM PRO ZÁVORY

G4000

OBSAHUJÍCÍ NĚKTERÉ Z NÁSLEDUJÍCÍCH PŘÍSLUŠENSTVÍ

G0401 - G0461 - G04601 - KIAROS - KIARO24N - G0468

G0463 - G0462 - G0467

... splňují požadavky tuzemských zákonů souvisejících s následujícími směrnici EU a následujícími normami.

98/37/CE - 98/79/CE	SMĚRNICE PRO STROJNÍ ZAŘÍZENÍ	
98/336/CEE - 92/31/CEE	SMĚRNICE ELEKTROMAGNETICKÉ KOMPATIBILITY	
73/23/CEE - 93/68/CE	SMĚRNICE PRO NÍZKÁ NAPĚTÍ	
89/106/CEE	SMĚRNICE PRO STAVEBNÍ VÝROBKY	
EN 13241-1	EN 12635	EN 61000-6-2
EN 12453	EN 12978	EN 61000-6-3
EN 12445	EN 60335-1	EN 60204-1

DŮLEŽITÉ VAROVÁNÍ!

Nepoužívejte výše uvedené zařízení před úplným dokončením montáže.
Výrobno zcela v souladu se směrnicí 98/37/EC pro strojní zařízení.

GENERÁLNÍ ŘEDITEL

Pan Andrea Menuzzo