



Automatický systém FROG N 13, v 1.2, řada FROG



Montážní návod: automatický systém pro závěsné brány (podpovrchové uložení)

1 Technické údaje

Typ motoru	Verze	Hmotnost kg	Napětí (V)	Proud (A)	Výkon (W)	Činitel využití (%)	Převodový poměr	Nastavitelný moment (Nm)	Doba cyklu s(90°)	Kondenzátor (μ F)
FROGM	1.0	1	230	1.9	200	30	1/ 1152	320	18	16
FROGM24	1.0	11,5	24	13	200	x**	1/ 1152	320	16+45	-
FROGMV	1.0	1	230	2,5	300	30	1/ 1152	240	9	20

* při vybavení ovládacím panelem CAME

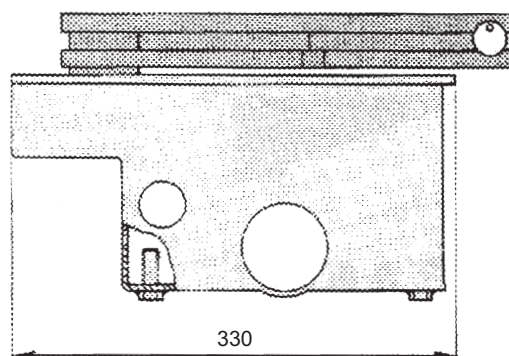
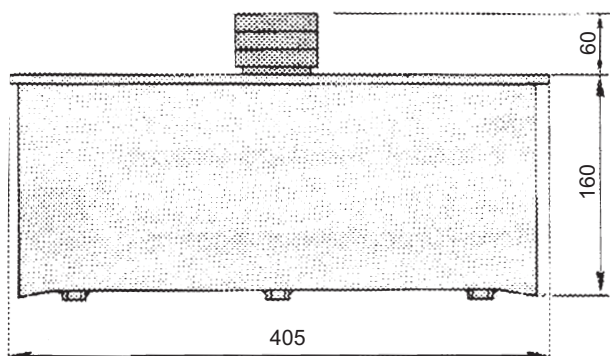
** určený pro velké zatížení

FROG C

2 Všeobecné rozměry

Váha = 18 kg

Obr.1



Obsah

1 TECHNICKÉ ÚDAJE	1	8 ELEKTRICKÉ ZAPOJENÍ MOTORU 2	5
2 VŠEOBECNÉ ROZMĚRY	1	9 PŘÍSLUŠENSTVÍ	5
3 MEZNÍ PRACOVNÍ HODNOTY	2	10 STANDARDNÍ MONTÁŽ	6
4 NÁKRES MONTÁŽNÍ SESTAVY	2	11 VŠEOBECNÝ POPIS	6
5 RUČNÍ UVOLNĚNÍ	4	12 TECHNICKÝ POPIS	7
6 NASTAVENÍ ZPOMALOVAČÍCH MIKROSPÍNAČŮ U MOTORU FROG-M24	4	13 MONTÁŽNÍ NÁVOD	7
7 ELEKTRICKÉ ZAPOJENÍ MOTORU 1	5	14 PRAVIDELNÁ ÚDRŽBA	7

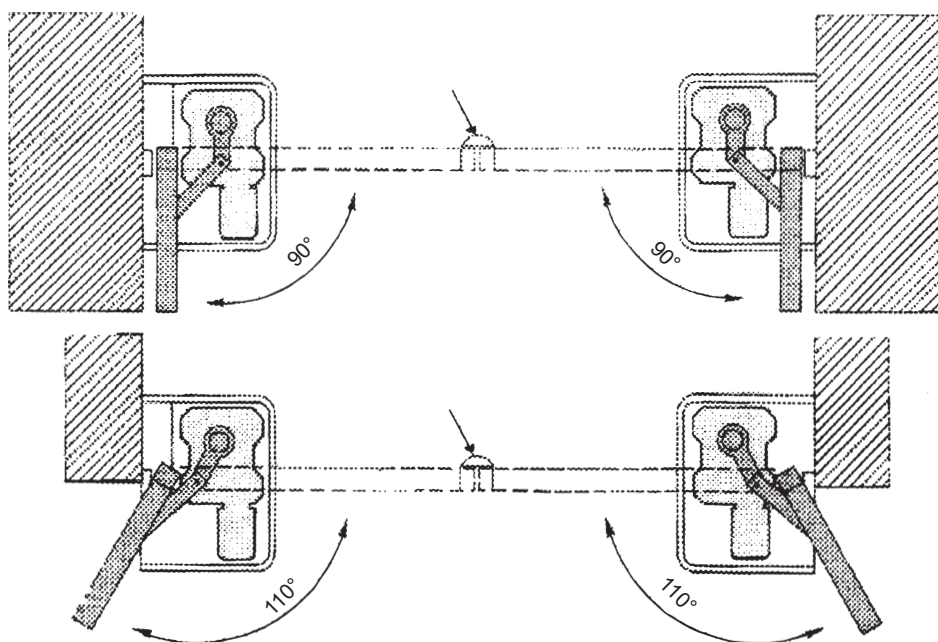
3 Mezní pracovní hodnoty

Šířka křídla brány m	Hmotnost křídla brány kg
2,00	800
2,50	600
*3,50	400

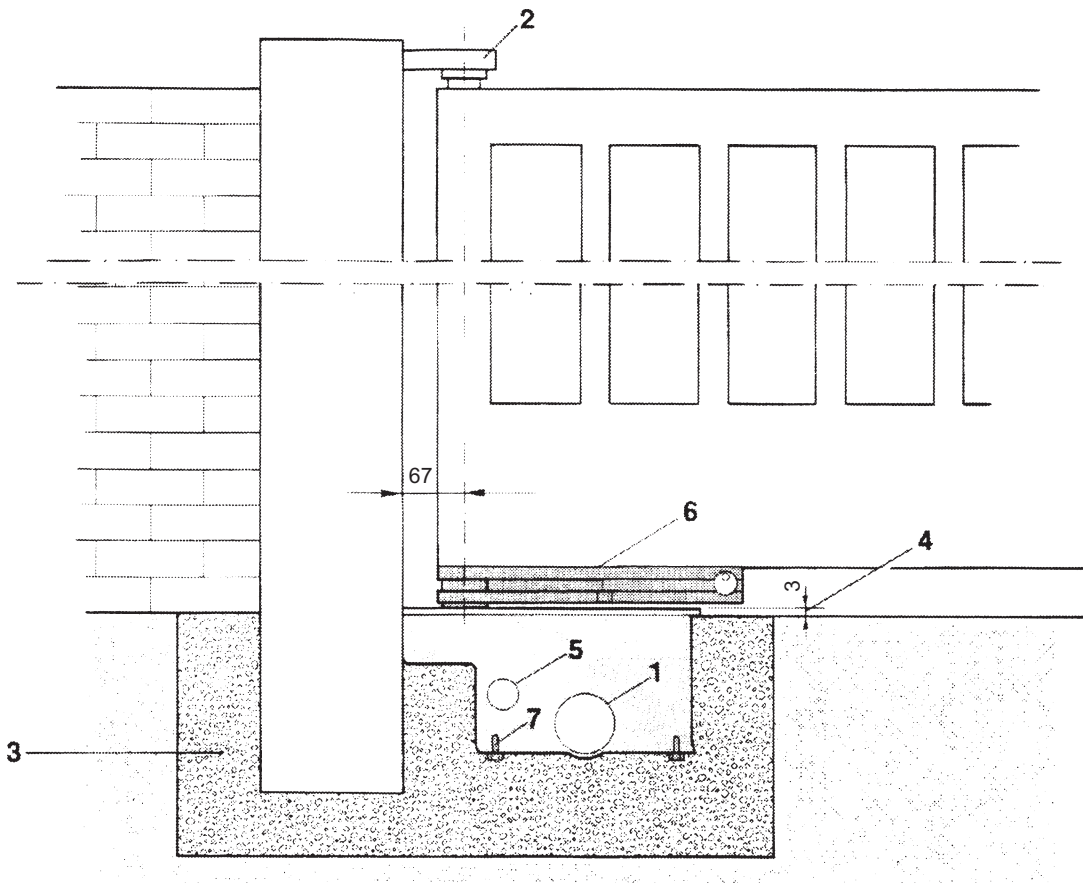
* Elektrické blokovací zařízení se zapojí, jakmile je křídlo brány širší než 2,50 m.

4 Nákres montážní sestavy

Obr.2

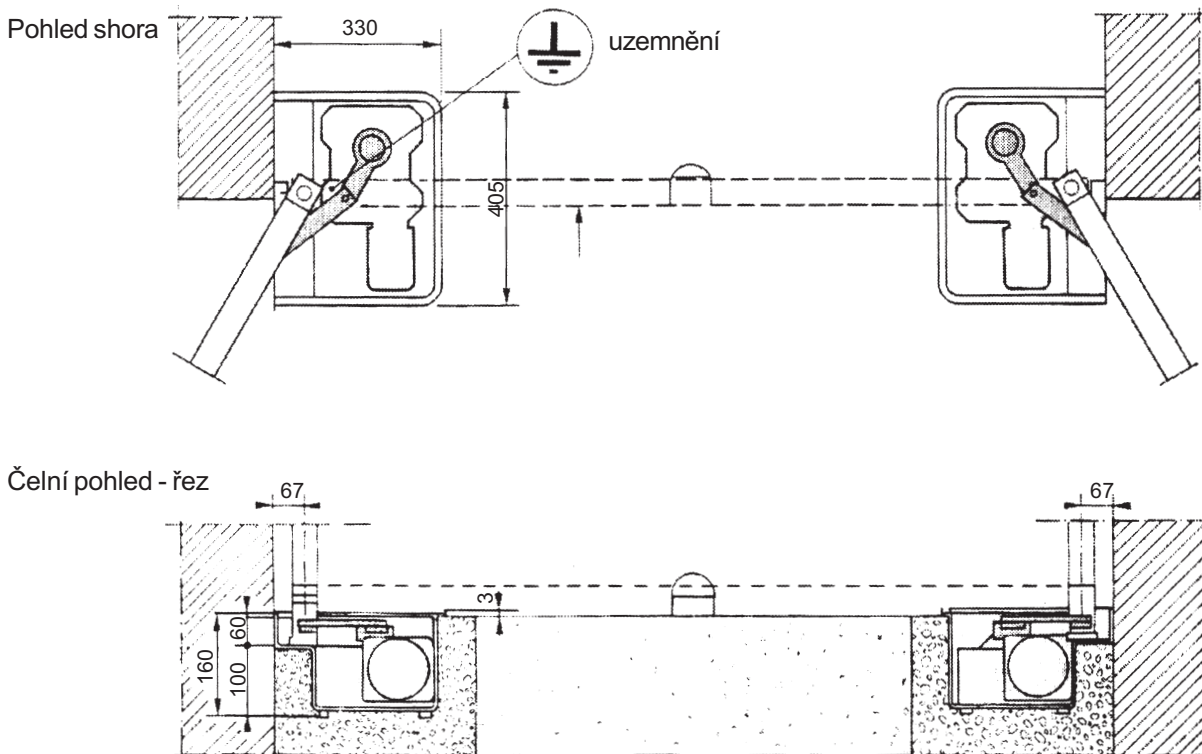


Nákres montážní sestavy



Obr.3

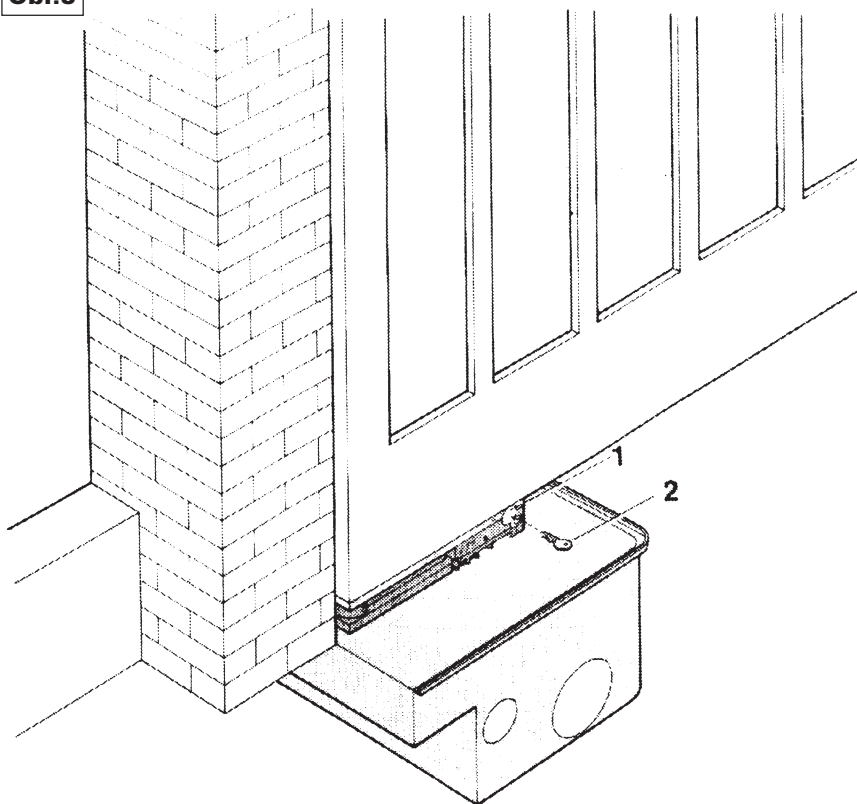
Nákres montážní sestavy



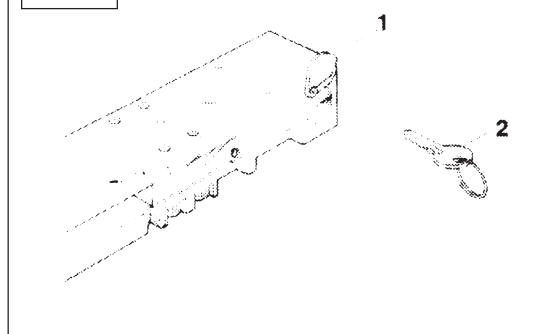
Obr.4

5 Ruční uvolnění

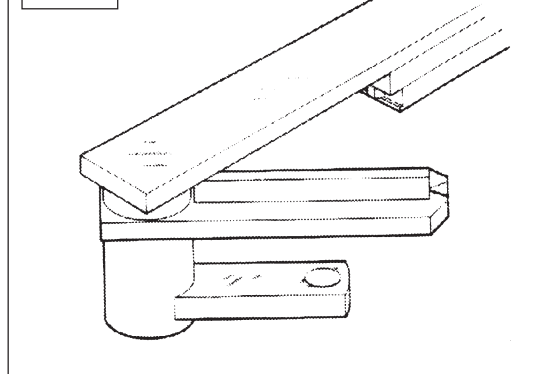
Obr.5



Obr.5A



Obr.5B



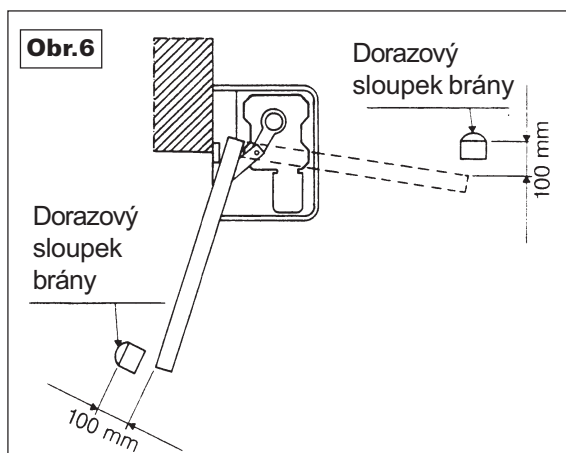
Při odpojení postupujte takto (při této operaci by měl být motor vždy mimo provoz):

- 1) Zvedněte víčko zámku. (Obr.5A pozice 1).
- 2) Do zámku zasuňte klíček a otočte jím. (Obr.5A pozice 2).
- 3) Zatlačte a otevřete křídlo brány.

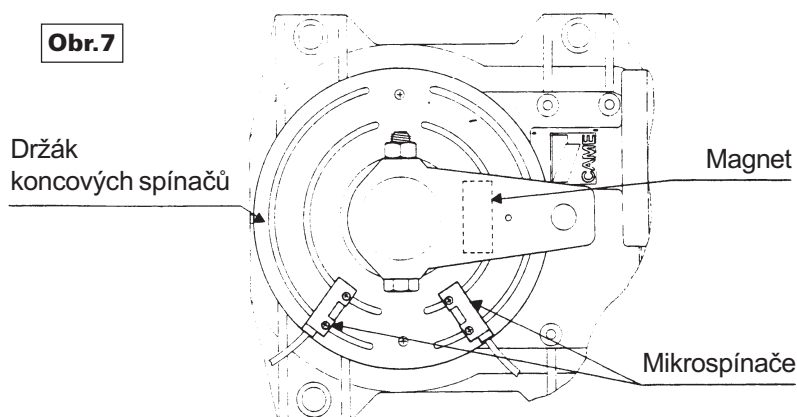
Při opětovném zajištění brány je nezbytné, vyslat signál k otevření brány. Při následném kompletním otevření dojde k automatickému zajištění mechanismu.

6 Nastavení zpomalovacích mikrospínačů u motoru FROG-M24

24 V
stejnoseměrný proud



Obr.7

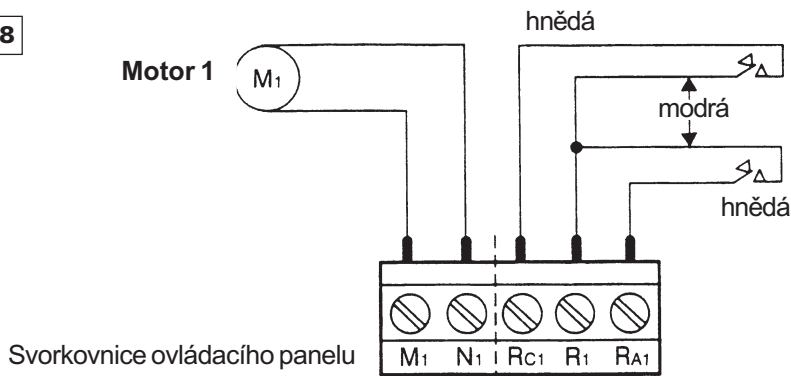


- Instalace dorazových sloupků brány (které musí být v zemi kvalitně usazeny) v pozicích otevřeno a zavřeno, zabraňuje křídlem brány v překročení maximálního úhlu jejich dráhy při otevírání. (Obr.6).
- Nastavte křídlo brány do vzdálenosti ne větší než 100 mm od dorazového sloupku při otevírání. (Obr.6).
- Umístěte mikrospínač pod magnet. (Obr.7).
- Nastavte křídlo brány do vzdálenosti ne větší než 100 mm od dorazového sloupku při zavírání a v této poloze mikrospínač zajistěte.
- Umístěte pod magnet i druhý mikrospínač, nastavte křídlo brány do pozice otevřeno a mikrospínač v této poloze zajistěte.

7 Elektrické zapojení motoru 1

24 V
stejnoseměrný proud

Obr.8



R1 – RA1

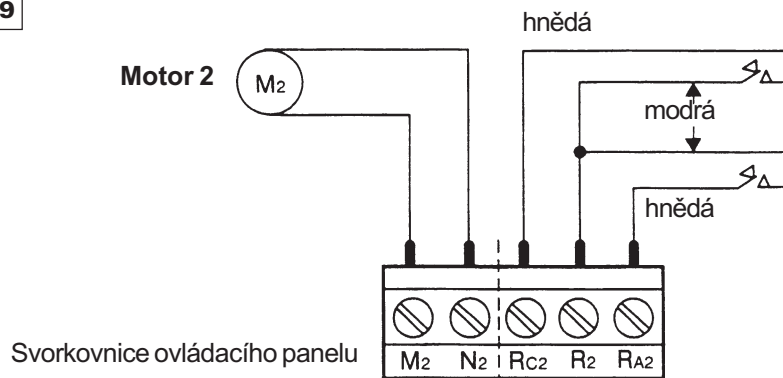
Koncový mikrospínač motoru 1 při otevření.

R1 – RC1

Koncový mikrospínač motoru 1 při zavření.

8 Elektrické zapojení motoru 2

Obr.9



R2 – RA2

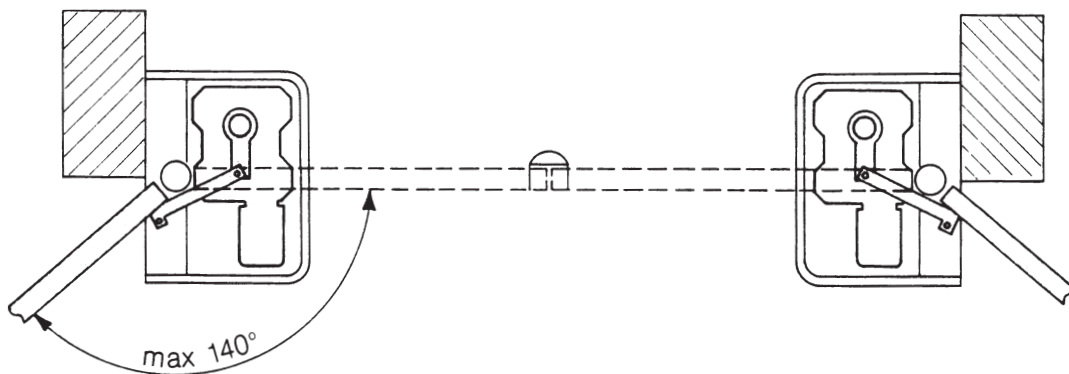
Koncový mikrospínač motoru 2 při otevření.

R2 – RC2

Koncový mikrospínač motoru 2 při zavření.

9 Příslušenství

Obr.10



FL 140 – Převodová rameno, dovolující zvětšit úhel otevření na hodnotu 140°.

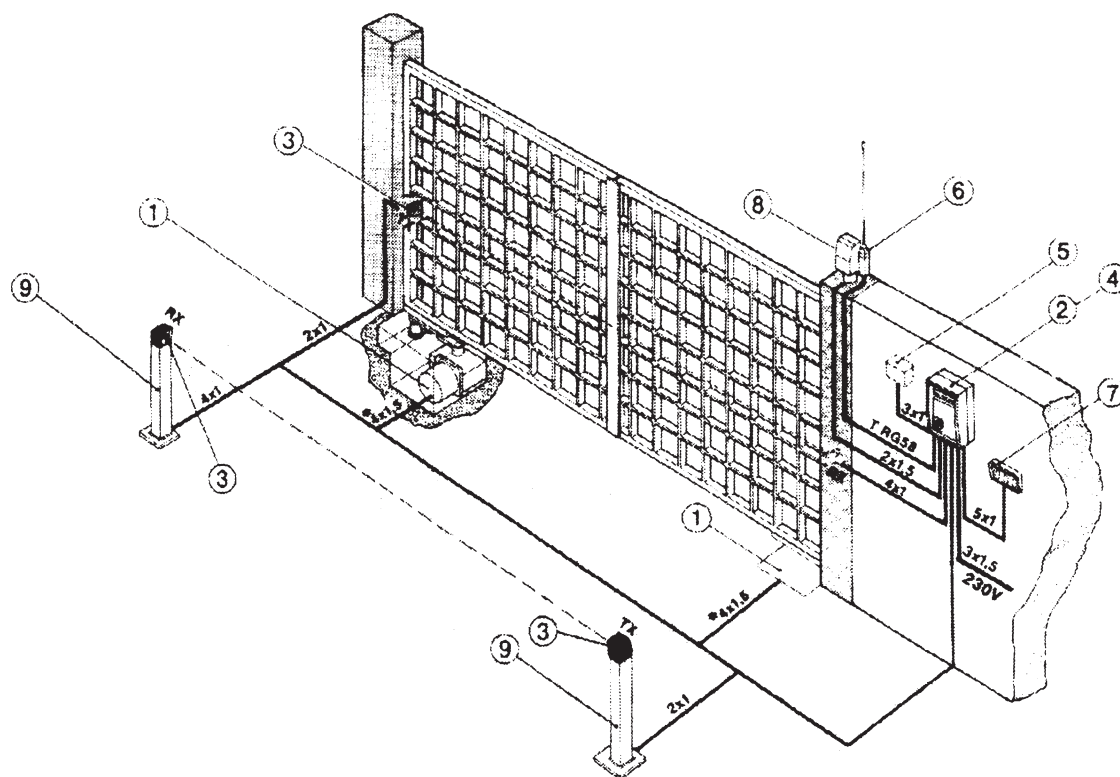
FL 180 – Zařízení dovolující zvětšit úhel otevření na hodnotu větší než 140°.

Nelze použít u motoru typu FROG – M24.

10 Standardní montáž

24 V
stejnoseměrný proud

- * Pro typ FROG M24
Vodiče pro mikrospínače: 3 x 1 mm.
Napájecí vodiče k motoru: 2 x 1,5 mm – 20 m.
2 x 2,5 mm – 30 m.



1 – FROG M / MV / M24 + FROG C

Příslušenství

2 – ovládací panel

3 – bezpečnostní fotobuňky

4 – rádiový přijímač

5 – vícepolohový tlačítkový přepínač

6 – anténa

7 – vnitřní tlačítkový volič

8 – výstražné blikající světlo upozorňující na pohyb brány

9 – sloupek fotobuňky

11 Všeobecný popis

Výrobek: byl navržen a zkonstruován výhradně firmou CAME a vyhovuje běžným bezpečnostním normám (UNI 8612) se stupněm jistění IP 66. V případě, že nedojde k zásahu do zařízení, je záruční doba 12 měsíců.

Výkon: námi udávané výkonové parametry jsou platné pouze v případě, jestliže byl systém nainstalován podle našeho technického návodu.

Balení: kartónové krabice.

Ovládací a bezpečnostní zařízení: doporučujeme instalaci ovládacích panelů a bezpečnostních zařízení společně s příslušenstvím od firmy CAME, což zaručuje jednoduchou instalaci zařízení a splnění bezpečnostních norem.

Provozní mezní hodnoty: hodnoty udané v tabulce 1 platí pro běžný provoz v domácnostech, při náročnějším provozu tyto hodnoty zmenšete o 10 až 20%. Úhel maximálního standardního otevření křídla brány je 110°.

Příslušenství:

FL 140: Převodové rameno dovolující zvětšit úhel otevření na hodnotu 140° (každé křídlo max. 2 m široké).

FL 180: Zařízení dovolující zvětšit úhel otevření na hodnotu větší než 140°. Toto zařízení může být také použito pro speciální průjezdy s úhlem otevření brány 360 a vícenásobnou rotací (každé křídlo max. 3 m široké).

12 Technický popis

- Motor: A) Jednofázový s vestavěným jističem s tepelnou ochranou (**FROG M/MV**),
B) stejnosměrný permanentní motor 24 V (**FROG_M24**).
Krytý, vodotěsný motor s tlakově litou hliníkovou skříňí, převodové rameno a napájecí kabel dlouhý 2,5 m.
- Redukční jednotka: tlakově litá hliníková skříň obsahující dvoustupňový redukční řídicí systém, ocelový šnekový převod, mosaznou korunku a stálé olejové mazání.
- Převodové rameno a páky z pozinkované oceli.
- Nastavitelné zpomalovací mikropřínače v tenkém ocelovém plechu pro otevírání a zavírání (**FROG M24**).
- Základní skříň (musí být pevně usazená) z pozinkovaného plechu s kotevními šrouby a klíčem ovládaný uvolňovací systém (**FROG C**).
- Pákový uvolňovací mechanismus z pozinkované oceli a tlakově lité mosazi.
- Ruční uvolnění s osobním klíčkem.

13 Montážní návod

- Zkontrolujte účinnost pevných i pohyblivých částí konstrukce navržené k usazení automatického systému.
- Na základě typu konstrukce a požadovaném způsobu otevírání brány určete přesné místo montáže motoru, jak ukazují následující příklady. (Obr.2).
- Umístěte dorazový sloupek brány pro systém FROG M/MV (Obr.2 pozice 1) stejně jako dorazové sloupky pro otevírání u systému FROG M 24. (Obr. 6)
- V místě vybraném na základě rozměrů automatického systému vykopejte jámu.(Obr.3).
- Připravte vhodný kanálek pro odvod vody, který omezí riziko koroze. (Obr.3 pozice 1).
- Základní skříň zjednodušuje a urychluje montáž systému: vložte skříň do výkopu a pomocí podkladků ji srovnajte s horním závěsem (Obr.3 pozice 2), v této poloze ji zabetonujte (Obr.3 pozice 3), zajistěte, aby horní hrana skříně byla ve výšce 3 mm nad úrovní terénu. (Obr.3 pozice 4).
- Vyhotovejte si nákres elektrického zapojení napájecích kabelů v souladu s ovládacími a bezpečnostními předpisy. (Obr.3 pozice 5).
- Připevněte motor na dno skříně a to tak, že jej nasunete na vyčnívající svorníky a zajistíte jej v této pozici pouze pomocí připravených matic bez použití podložek a rozpěr. (Obr.3 pozice 7).
- Umístěte křídlo brány mezi horní závěs a rameno uvolňovacího zařízení.
Závěs a čep ramene musí být srovnán do jedné osy.
- Křídlo brány a rameno řádně a spolu svařte. (Obr.3 pozice 6).

14 Pravidelná údržba

Promazání celého systému provádějte v přiměřených intervalech.

Všechny údaje byly pečlivě překontrolovány. Nicméně, neručíme za případné chyby nebo opomenutí.